




# מדריך השירות של Dell™ Inspiron™ One 19 של Dell™

<a href="#">מגו לוח המערכת</a>	<a href="#">סקירה טכנית כללית</a>
<a href="#">מאוורר לוח המערכת</a>	<a href="#">לפני שתתחיל</a>
<a href="#">מודולי זיכרון</a>	<a href="#">מכסה קלט/פלט</a>
<a href="#">סוללת מטבע</a>	<a href="#">מעמד המחשב</a>
<a href="#">כרטיס Mini-Card אלחוטי</a>	<a href="#">כונן אופטי</a>
<a href="#">גוף הקירור של המעבד</a>	<a href="#">מכסה דקורטיבי</a>
<a href="#">מאוורר גוף קירור</a>	<a href="#">מכסה הרמקול</a>
<a href="#">מעבד</a>	<a href="#">הלוח הקדמי של הצג</a>
<a href="#">ספק כוח</a>	<a href="#">מכסה אחורי</a>
<a href="#">לוח המערכת</a>	<a href="#">כונן קשיח</a>
<a href="#">צג</a>	<a href="#">תושבת קלט/פלט</a>
<a href="#">מצלמה</a>	<a href="#">כרטיס קלט/פלט</a>
<a href="#">רמקולים</a>	<a href="#">הופר תצוגה</a>
<a href="#">תוכנית שירות להגדרת המערכת</a>	<a href="#">מגו מתכת אחורי</a>

## הערות, התראות ואזהרות

-  **הערה:** "הערה" מציינת מידע חשוב המסייע להשתמש במחשב ביתר יעילות.
-  **התראה:** "התראה" מציינת נזק אפשרי לחומרה או אובדן נתונים, ומסבירה כיצד ניתן למנוע את הבעיה.
-  **אזהרה:** "אזהרה" מציינת אפשרות לנזק לרכוש, פגיעה גופנית או מוות.

המידע במסמך זה עשוי להשתנות ללא הודעה.  
© 2009 Dell Inc. כל הזכויות שמורות.

חל איסור על העתקה של חומרים אלו, בכל דרך שהיא, ללא קבלת רשות בכתב מאת Dell Inc.

סימנים מסחריים שבשימוש בסקטור זה: Dell, הסמל של Dell ו-Inspiron הם סימנים מסחריים של Dell Inc.; Microsoft, Windows, Windows Vista, והלוגו Start (התחל) של Windows Vista הם סימנים מסחריים או סימנים מסחריים ראשונים של Microsoft Corporation בארצות הברית ו/או במדינות אחרות.

ייתכן שישנה שימוש בסימנים מסחריים ובשמות מסחריים אחרים במסמך זה כדי להתייחס לישויות הסווגנות לבעלות על הסימנים והשמות, או למוצרים שלהן. Dell Inc. מוותרת על כל עניין קנייני בסימנים מסחריים ושמות מסחריים פרט לאלה שבבעלותה.

דגם W01B סוג W01B001

ספטמבר 2009 מהדורה A00

## מכסה דקורטיבי

מדריך השירות של Dell™ Inspiron™ One 19

● הסרת המכסה הדקורטיבי

● החזרת המכסה הדקורטיבי למקומו

⚠ **אזהרה:** לפני העבודה בחלק הפנימי של המחשב, קרא את המידע בנושא בטיחות המצורף למחשב. לעיון במידע על נהלים מומלצים נוספים בנושא בטיחות, בקר בדף הבית בנושא תאימות לתקינה בכתובת [www.dell.com/regulatory\\_compliance](http://www.dell.com/regulatory_compliance).

⚠ **התראה:** תיקונים במחשב יבוצעו על ידי טכנאי שירות מוסמך בלבד. האחריות אינה מכסה נזק שייגרם עקב טיפול שאינו מאושר על ידי Dell™.

⚠ **התראה:** כדי למנוע פריקה של חשמל סטטי, בצע הארקה לגופך בעזרת רצועת הארקה לפרק היד, או בכך שתיגע מדי פעם במשטחי מתכת לא צבועים (כגון מחבר במחשב).

## הסרת המכסה הדקורטיבי

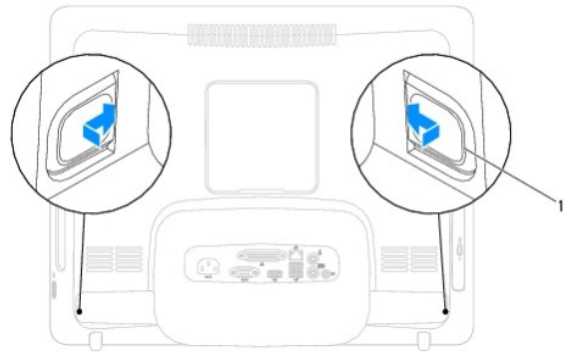
1. פעל על פי ההליכים ב- [לפני שתתחיל](#).

2. הנח את המחשב במצב אנכי.

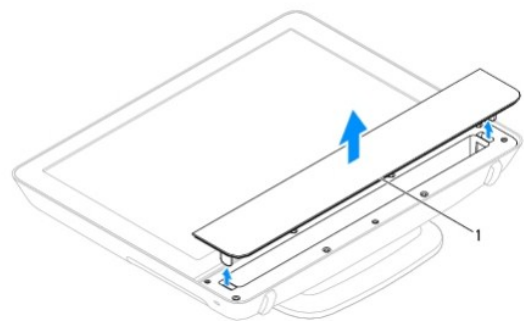
3. לחץ על המנעולים ודחוף אותם החוצה כדי לשחרר את המכסה הדקורטיבי.

4. הנח את המחשב כשפניו מעלה על משטח שטוח.

5. הרם את המכסה הדקורטיבי והוצא אותו מהמחשב.



1	מנעולים (2)
---	-------------



1	מכסה דקורטיבי
---	---------------

## החזרת המכסה הדקורטיבי למקומו

1. פעל על פי ההליכים ב- [לפני שתתחיל](#).

- 
2. הנח את המחשב כשפניו מעלה על משטח שטוח.
  3. כוון את המנעולים שבמכסה הדקורטיבי דרך החורים שבמכסה הרמקול.
  4. לחץ כלפי מטה על המכסה הדקורטיבי עד שייכנס למקומו בנקישה.
  5. חבר את המחשב ואת כל ההתקנים המצורפים לשקעי חשמל והפעל אותם.
- 

[חזרה לדף התוכן](#)

## מכסה אחורי

מדריך השירות של Dell™ One 19 Inspiron™ של Dell™

[הסרת המכסה האחורי](#)

[החזרת המכסה האחורי למקומו](#)

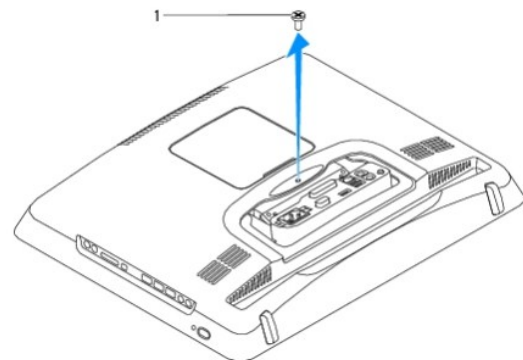
**⚠** אזהרה: לפני העבודה בחלק הפנימי של המחשב, קרא את המידע בנושא בטיחות המצורף למחשב. לעיון במידע על נהלים מומלצים נוספים בנושא בטיחות, בקר בדף הבית בנושא תאימות לתקינה בכתובת [www.dell.com/regulatory\\_compliance](http://www.dell.com/regulatory_compliance).

**⚠** התראה: תיקונים במחשב יבוצעו על ידי טכנאי שירות מוסמך בלבד. האחריות אינה מכסה נזק שייגרם עקב טיפול שאינו מאושר על ידי Dell™.

**⚠** התראה: כדי למנוע פריקה של חשמל סטטי, בצע הארקה לגופך בעזרת רצועת הארקה לפרק היד, או בכך שתיגע מדי פעם במשטחי מתכת לא צבועים (כגון מחבר במחשב).

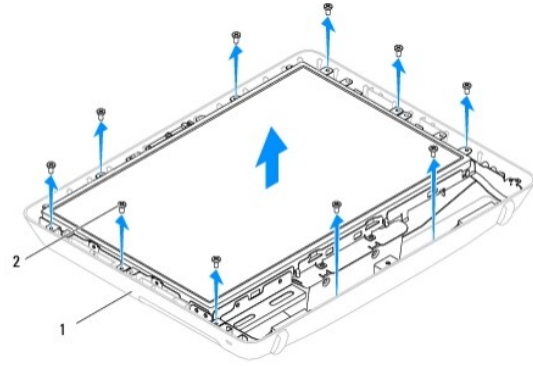
## הסרת המכסה האחורי

1. פעל על פי ההליכים ב- [לפני שתתחיל](#).
2. הסר מכסה הקלט/פלט ראה [הסרת מכסה הקלט/פלט](#).
3. הסר את מעמד המחשב (ראה [הסרת מעמד המחשב](#)).
4. הסר את הכונן האופטי (ראה [הסרת הכונן האופטי](#)).
5. הסר את הבורג שמאבטח את המכסה האחורי אל המחשב.



1	בורג
---	------

6. הסר את המכסה הדקורטיבי (ראה [הסרת המכסה הדקורטיבי](#)).
7. הסר את מכסה הרמקול (ראה [הסרת מכסה הרמקול](#)).
8. הסר את הלוח הקדמי של הצג (ראה [הסרת הלוח הקדמי של הצג](#)).
9. הסר את עשרת הברגים שמאבטחים את המכסה האחורי למארז.
10. הרם את המארז והרחק אותו מהמכסה האחורי, הפוך את המארז ושים אותו על משטח נקי.
11. מקם את המכסה האחורי במיקום מאובטח.



1	מכסה אחורי	2	ברגים (10)
---	------------	---	------------

## החזרת המכסה האחורי למקומו

1. פעל על פי ההליכים ב- [לפני שתתחיל](#).
  2. הרם את המארז מהמשטח הנקי.
  3. הפוך את המארז ויישר את חורי הברגים שבמארז כלפי חורי הברגים שבמכסה האחורי.
  4. הברג חזרה את עשרת הברגים שמאבטחים את המכסה האחורי למארז.
  5. החזר את הלוח הקדמי של הצג למקומו (ראה [החזרת הלוח הקדמי של הצג למקומו](#)).
  6. החזר את מכסה הרמקול למקומו (ראה [החזרת מכסה הרמקול למקומו](#)).
  7. החזר את המכסה הדקורטיבי למקומו (ראה [החזרת המכסה הדקורטיבי למקומו](#)).
  8. הברג חזרה את הבורג שמאבטח את המכסה האחורי אל המחשב.
  9. החזר את הכונן האופטי למקומו (ראה [החזרת הכונן האופטי למקומו](#)).
  10. החזר את מעמד המחשב למקומו (ראה [החזרת מעמד המחשב למקומו](#)).
  11. החזר את מכסה הקלט/פלט למקומו (ראה [החזרת מכסה הקלט/פלט למקומו](#)).
- ⚠ **התראה:** לפני הפעלת המחשב, הברג חזרה את כל הברגים וודא שלא נותרו ברגים חופשיים בתוך המחשב. אי ביצוע הוראה זו עלול לגרום נזק למחשב.
12. חבר את המחשב ואת כל ההתקנים המצורפים לשקעי חשמל והפעל אותם.

[חזרה לדף התוכן](#)

## לפני שתתחיל

מדריך השירות של Dell™ Inspiron™ One 19 של Dell™

- כלי עבודה מומלצים
- כיבוי המחשב
- הוראות בטיחות

מדריך זה מספק הליכים להסרה ולהתקנה של הרכיבים במחשב. אלא אם מצוין אחרת, כל הליך יוצא מנקודת הנחה שמתקיימים התנאים הבאים:

- ביצעת את השלבים ב- [כיבוי המחשב](#) ו- [הוראות בטיחות](#).
- קראת את מידע הבטיחות הנלווה למחשב.
- ניתן להחליף רכיב או, אם נרכש בנפרד, להתקין אותו בהתאם להוראות ההסרה בסדר הפוך.

## כלי עבודה מומלצים

כדי לבצע את ההליכים המתוארים במסמך זה, ייתכן שתזדקק לכלים הבאים:

- מברג פיליפס קטן
- מפתח אום הקסגוני
- תוכנית ההפעלה לעדכון של ה-Flash BIOS בכתובת [support.dell.com](http://support.dell.com)



## כיבוי המחשב

**⚠️ התראה:** כדי למנוע אובדן נתונים, לפני כיבוי המחשב שמור וסגור את כל הקבצים הפתוחים וצא מכל התוכניות הפתוחות.

1. שמור וסגור את כל הקבצים הפתוחים וצא מכל התוכניות הפתוחות.

2. כבה את מערכת ההפעלה:

**Windows Vista®**

לחץ על הלחצן התחל , לחץ על החץ , ולאחר מכן לחץ על כיבוי.

**Windows® 7**

לחץ על הלחצן התחל , ולאחר מכן לחץ על כיבוי.

3. ודא שהמחשב כבוי. אם המחשב לא נכבה אוטומטית בעת כיבוי מערכת ההפעלה, לחץ לחיצה ארוכה על לחצן ההפעלה עד לכיבוי המחשב.

## הוראות בטיחות

פעל לפי הנחיות הבטיחות הבאות כדי לסייע בהגנה על המחשב מפני נזק אפשרי וכדי לסייע בהבטחת בטיחותך האישית.

**⚠️ אזהרה:** לפני העבודה בחלק הפנימי של המחשב, קרא את המידע בנושא בטיחות המצורף למחשב. לעיון במידע על נהלים מומלצים נוספים בנושא בטיחות, בקר בדף הבית בנושא תאימות לתקינה בכתובת [www.dell.com/regulatory\\_compliance](http://www.dell.com/regulatory_compliance).

**⚠️ אזהרה:** נתק את כל מקורות החשמל לפני פתיחת המארז להחלפה, הסרה או התקנה של אביזרים. לאחר שההתקנה הושלמה, יש להחזיר את המארז למקומו ולהתקין את כל הסוגרים לפני החיבור למקור החשמל.

**⚠️ התראה:** רק טכנאי שירות מוסמך רשאי להסיר את כיסוי המחשב ולטפל ברכיבים שבתוכו. עיין בהוראות הבטיחות לקבלת מידע מלא אודות אמצעי הזהירות, עבודה בתוך המחשב שלך והגנה כנגד פריקה של חשמל סטטי.

**⚠️ התראה:** כדי למנוע פריקה של חשמל סטטי, בצע הארקה לוגוף בעזרת רצועת הארקה לפרק היד, או בכך שתיגע מדי פעם במשטחי מתכת לא צבועים (כגון מחבר במחשב).

**⚠️ התראה:** בעת ניתוק כבל, יש למשוך את המחבר או את לשונית המשיכה שלו ולא את הכבל עצמו. כבלים מסוימים מצוידים במתברבים עם לשוניות נעילה; בעת ניתוק כבל מסוג זה, לחץ על לשוניות הנעילה לפני ניתוק הכבל. בעת משיכת מתברבים החוצה, החזק אותם ישר כדי למנוע כיפוף של הפינים שלהם. נוסף על כך, לפני חיבור כבל, ודא ששני המתברבים מכוונים ומיושרים כהלכה.

**⚠️ התראה:** כדי למנוע נזק למחשב, בצע את השלבים הבאים לפני תחילת העבודה בתוך המחשב.

1. ודא שמשטח העבודה שטוח ונקי כדי למנוע שריטות על צג המחשב.

2. כבה את המחשב (ראה [כיצד המחשב](#)) ואת כל ההתקנים המחוברים אליו.

△ **התראה:** כדי לנתק כבל רשת, תחילה נתק את הכבל מהמחשב ולאחר מכן נתק אותו מהתקן הרשת.

3. נתק מהמחשב את כל כבלי הטלפון או הרשת.

4. נתק את המחשב ואת כל ההתקנים המחוברים משקעי החשמל שלהם.

5. נתק מהמחשב את כל ההתקנים המחוברים אליו.

6. בעת ניתוק המערכת משקעי החשמל, לחץ לחיצה ארוכה על לחצן הפעלה, על מנת להאריק את לוח המערכת.

---

[חזרה לדף התוכן](#)

## מצלמה

מדריך השירות של Dell™ One 19 Inspiron של Dell™

- [הסרת המצלמה](#)
- [החזרת המצלמה למקומה](#)

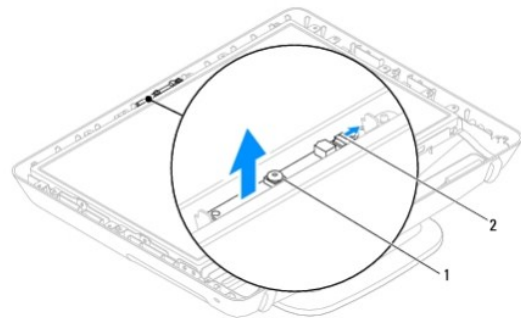
**⚠** אזהרה: לפני העבודה בחלק הפנימי של המחשב, קרא את המידע בנושא בטיחות המצורף למחשב. לעיון במידע על נהלים מומלצים נוספים בנושא בטיחות, בקר בדף הבית בנושא תאימות לתקינה בכתובת [www.dell.com/regulatory\\_compliance](http://www.dell.com/regulatory_compliance).

**⚠** התראה: תיקונים במחשב יבוצעו על ידי טכנאי שירות מוסמך בלבד. האחריות אינה מכסה נזק שייגרם עקב טיפול שאינו מאושר על ידי Dell™.

**⚠** התראה: כדי למנוע פריקה של חשמל סטטי, בצע הארקה לגופך בעזרת רצועת הארקה לפרק היד, או בכך שתיגע מדי פעם במשטחי מתכת לא צבועים (כגון מחבר במחשב).

## הסרת המצלמה

- פעל על פי ההליכים ב- [לפני שתתחיל](#).
- הסר את הלוח הקדמי של הצג (ראה [הסרת הלוח הקדמי של הצג](#)).
- נתק את כבל המצלמה מהמחבר במודול המצלמה.
- באמצעות סמן מפלסטיק, הוצא את מודול המצלמה כדי לשחרר אותו מהמארז.
- הרם את מודול המצלמה והוצא אותו מהמארז.



1	מצלמה	2	מחבר כבל המצלמה
---	-------	---	-----------------

## החזרת המצלמה למקומה

- פעל על פי ההליכים ב- [לפני שתתחיל](#).
  - באמצעות הדבק שמצורף למודול המצלמה החדש, הדבק את מודול המצלמה למארז.
  - חבר את כבל המצלמה למחבר במודול המצלמה.
  - חזרו את הלוח הקדמי של הצג למקומו (ראה [החזרת הלוח הקדמי של הצג למקומו](#)).
- ⚠** התראה: לפני הפעלת המחשב, הברג חזרה את כל הברגים וודא שלא נותרו ברגים חופשיים בתוך המחשב. אי ביצוע הוראה זו עלול לגרום נזק למחשב.
- חבר את המחשב ואת כל ההתקנים המצורפים לשקעי חשמל והפעל אותם.



## כרטיס Mini-Card אלחוטי

מדריך השירות של Dell™ Inspiron™ One 19 של Dell™

[הסרת כרטיס ה-Mini-Card](#)

[החזרת ה-Mini-card למקומו](#)

**⚠ אזהרה:** לפני העבודה בחלק הפנימי של המחשב, קרא את המידע בנושא בטיחות המצורף למחשב. לעיון במידע על נהלים מומלצים נוספים בנושא בטיחות, בקר בדף הבית בנושא תאימות לתקינה בכתובת [www.dell.com/regulatory\\_compliance](http://www.dell.com/regulatory_compliance).

**⚠ התראה:** תיקונים במחשב יבוצעו על ידי טכנאי שירות מוסמך בלבד. האחריות אינה מכסה נזק שייגרם עקב טיפול שאינו מאושר על ידי Dell™.

**⚠ התראה:** כדי למנוע פריקה של חשמל סטטי, בצע הארקה לגופך בעזרת רצועת הארקה לפרק היד, או בכך שתיגע מדי פעם במשטחי מתכת לא צבועים (כגון מחבר במחשב).

**🖨 הערה:** חברת Dell אינה יכולה לערוב לתאימות או לספק תמיכה לכרטיסי Mini-Card שאינם של חברת Dell.

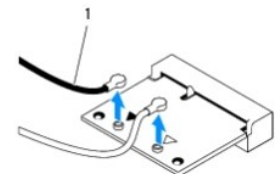
אם הזמנת כרטיס Mini-Card אלחוטי יחד עם המחשב, הכרטיס כבר מותקן במחשב.

המחשב שלך תומך בחריץ Mini-Card בחצי גודל אחד עבור רשת מקומית אלחוטית (WLAN).

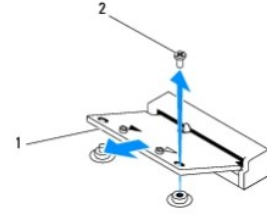
## הסרת כרטיס ה-Mini-Card

1. פעל על פי ההליכים ב- [לפני שתתחיל](#).
2. הסר את מכסה הקלט/פלט (ראה [הסרת מכסה הקלט/פלט](#)).
3. הסר את מעמד המחשב (ראה [הסרת מעמד המחשב](#)).
4. הסר את הכונן האופטי (ראה [הסרת הכונן האופטי](#)).
5. הסר את המכסה הדקורטיבי (ראה [הסרת המכסה הדקורטיבי](#)).
6. הסר את מכסה הרמקול (ראה [הסרת מכסה הרמקול](#)).
7. הסר את הלוח הקדמי של הצג (ראה [הסרת הלוח הקדמי של הצג](#)).
8. הסר את המכסה האחורי (ראה [הסרת המכסה האחורי](#)).
9. הסר את תושבת הקלט/פלט (ראה [הסרת תושבת קלט/פלט](#)).
10. הסר את הופך התצוגה (ראה [הסרת הופך התצוגה](#)).
11. הסר את מגן לוח המערכת (ראה [הסרת מגן לוח המערכת](#)).
12. נתק את כבלי האנטנה מכרטיס ה-Mini-Card.
13. הסר את הבורג שמאבטח את כרטיס ה-Mini-Card למחבר לוח המערכת.
14. הרם את כרטיס ה-Mini-Card והוצא אותו מהמחבר בלוח המערכת.

**⚠ התראה:** כשכרטיס ה-Mini-Card נמצא מחוץ למחשב, אחסן אותו באריזה אנטיסטטית (עייני בסעיף "הגנה מפני פריקת מטען אלקטרוסטטי" בהוראות הבטיחות הנלוות למחשב).



1 | כבלי אנטנה (2)



1	Mini-Card	2	בורג
---	-----------	---	------

## החזרת ה-Mini-card למקומו

⚠ **התראה:** המחברים מסומנים בקודים כדי להבטיח הכנסה נכונה. שימוש בכוח מופרז עלול לפגוע במחברים.

⚠ **התראה:** כדי להימנע מנזק לכרטיס ה-Mini-Card, ודא שאין כבלים או כבלי אנטנה מתחת לכרטיס ה-Mini-Card.

1. פעל על פי ההליכים ב- [לפי שתתחיל](#).
2. ישר את חריץ כרטיס ה-Mini-Card עם הלשונית שבמחבר לוח המערכת.
3. הכנס את כרטיס ה-Mini-Card בזווית של 45 מעלות למחבר לוח המערכת.
4. לחץ כלפי מטה על הקצה השני של כרטיס ה-Mini-Card. הברג חזרה את הבורג שמאבטח את כרטיס ה-Mini-Card למחבר לוח המערכת.
5. חבר את כבלי האנטנה המתאימים לכרטיס ה-Mini-Card שאתה מתקין. הטבלה הבאה מספקת את סכמת הצבעים של כבלי האנטנה עבור כרטיס ה-Mini-Card הנתמך על-ידי המחשב.

מחברים בכרטיס ה-Mini-Card	סכמת צבעים עבור כבלי אנטנה
<b>WLAN (שני כבלי אנטנה)</b>	
WLAN ראשי (משולש לבן)	לבן
WLAN-משני (משולש שחור)	שחור

6. החזר את מגן לוח המערכת למקומו (ראה [החזרת מגן לוח המערכת למקומו](#)).
  7. החזר את הופך התצוגה למקומו (ראה [החזרת הופך התצוגה](#)).
  8. החזר את תושבת הקלט/פלט למקומה (ראה [החזרת תושבת הקלט/פלט למקומה](#)).
  9. החזר את המכסה האחורי למקומו (ראה [החזרת המכסה האחורי למקומו](#)).
  10. החזר את הלוח הקדמי של הצג למקומו (ראה [החזרת הלוח הקדמי של הצג למקומו](#)).
  11. החזר את מכסה הרמקול למקומו (ראה [החזרת מכסה הרמקול למקומו](#)).
  12. החזר את המכסה הדקורטיבי למקומו (ראה [החזרת המכסה הדקורטיבי למקומו](#)).
  13. החזר את הכוון האופטי למקומו (ראה [החזרת הכוון האופטי למקומו](#)).
  14. החזר את מעמד המחשב למקומו (ראה [החזרת מעמד המחשב למקומו](#)).
  15. השב את מכסה הקלט/פלט למקומו (ראה [החזרת מכסה הקלט/פלט למקומו](#)).
- ⚠ **התראה:** לפני הפעלת המחשב, הברג חזרה את כל הברגים וודא שלא נותרו ברגים חופשיים בתוך המחשב. אי ביצוע הוראה זו עלול לגרום נזק למחשב.
16. חבר את המחשב ואת כל ההתקנים המצורפים לשקעי חשמל והפעל אותם.

## סוללת מטבע

מדריך השירות של Dell™ One 19 Inspiron של Dell™

[הסרת סוללת המטבע](#)

[החזרת סוללת המטבע למקומה](#)

⚠ **אזהרה:** לפני העבודה בחלק הפנימי של המחשב, קרא את המידע בנושא בטיחות המצורף למחשב. לעיון במידע על נהלים מומלצים נוספים בנושא בטיחות, בקר בדף הבית בנושא תאימות לתיקנה בכתובת [www.dell.com/regulatory\\_compliance](http://www.dell.com/regulatory_compliance).

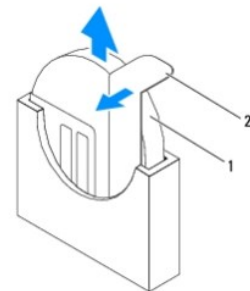
⚠ **אזהרה:** סוללה חדשה המותקנת באופן לא נכון עלולה להתפוצץ. יש להחליף את הסוללה רק בסוללה מסוג זהה או דומה, בהתאם להמלצת היצרן. סוללות משומשות יש להשליך בהתאם להוראות היצרן.

⚠ **התראה:** תיקונים במחשב יבוצעו על ידי טכנאי שירות מוסמך בלבד. האחריות אינה מכסה נזק שייגרם עקב טיפול שאינו מאושר על ידי Dell™.

⚠ **התראה:** כדי למנוע פריקה של חשמל סטטי, בצע הארקה לגופך בעזרת רצועת הארקה לפרק היד, או בכך שתיגע מדי פעם במשטחי מתכת לא צבועים (כגון מחבר במחשב).

## הסרת סוללת המטבע

1. תעד את כל המסכים שבתוכנית שירות הגדרת המערכת (ראה [תוכנית שירות להגדרת המערכת](#)) כך שתוכל לשחזר את ההגדרות הנכונות ב-[שלב 14](#).
2. פעל על פי ההליכים ב- [לפי שתתחיל](#).
3. הסר את מכסה הקלט/פלט (ראה [הסרת מכסה הקלט/פלט](#)).
4. הסר את מעמד המחשב (ראה [הסרת מעמד המחשב](#)).
5. הסר את הכונן האופטי (ראה [הסרת הכונן האופטי](#)).
6. הסר את המכסה הדקורטיבי (ראה [הסרת המכסה הדקורטיבי](#)).
7. הסר את מכסה הרמקול (ראה [הסרת מכסה הרמקול](#)).
8. הסר את הלוח הקדמי של הצג (ראה [הסרת הלוח הקדמי של הצג](#)).
9. הסר את המכסה האחורי (ראה [הסרת המכסה האחורי](#)).
10. הסר את תושבת הקלט/פלט (ראה [הסרת תושבת קלט/פלט](#)).
11. הסר את הופך התצוגה (ראה [הסרת הופך התצוגה](#)).
12. הסר את מגן לוח המערכת (ראה [הסרת מגן לוח המערכת](#)).
13. משך בעדינות את ידית השחרור מסוללת המטבע והרם את סוללת המטבע והוצא אותה מהשקע.



1	סוללת מטבע	2	ידית שחרור
---	------------	---	------------

## החזרת סוללת המטבע למקומה

1. פעל על פי ההליכים ב- [לפני שתתחיל](#).
  2. הכנס את סוללת המטבע החדשה לתוך השקע כשהצד המסומן "+" פונה שמאלה והכנס אותה למקומה בנקישה.
  3. החזר את מגן לוח המערכת למקומו (ראה [החזרת מגן לוח המערכת למקומו](#)).
  4. החזר את הופך התצוגה למקומו (ראה [החזרת הופך התצוגה](#)).
  5. החזר את תושבת הקליט/פליט למקומה (ראה [החזרת תושבת הקליט/פליט למקומה](#)).
  6. החזר את המכסה האחורי למקומו (ראה [החזרת המכסה האחורי למקומו](#)).
  7. החזר את הלוח הקדמי של הצג למקומו (ראה [החזרת הלוח הקדמי של הצג למקומו](#)).
  8. החזר את מכסה הרמקול למקומו (ראה [החזרת מכסה הרמקול למקומו](#)).
  9. החזר את המכסה הדקורטיבי למקומו (ראה [החזרת המכסה הדקורטיבי למקומו](#)).
  10. החזר את הכוון האופטי למקומו (ראה [החזרת הכוון האופטי למקומו](#)).
  11. החזר את מעמד המחשב למקומו (ראה [החזרת מעמד המחשב למקומו](#)).
  12. החזר את מכסה הקליט/פליט למקומו (ראה [החזרת מכסה הקליט/פליט למקומו](#)).
- △ **התראה:** לפני הפעלת המחשב, הברג חזרה את כל הברגים וודא שלא נותרו ברגים חופשיים בתוך המחשב. אי ביצוע הוראה זו עלול לגרום נזק למחשב.
13. חבר את המחשב וההתקנים לשקעי חשמל ולאחר מכן הפעל אותם.
  14. היכנס לתוכנית שירות הגדרת המערכת (ראה [תוכנית שירות להגדרת המערכת](#)) ושחזר את ההגדרות שתייעדת בשלב [שלב 1](#).

## צג

מדריך השירות של Dell™ One 19 Inspiron™ של Dell™

- לוח הצג
- כבל צג

⚠ **אזהרה:** לפני העבודה בחלק הפנימי של המחשב, קרא את המידע בנושא בטיחות המצורף למחשב. לעיון במידע על נהלים מומלצים נוספים בנושא בטיחות, בקר בדף הבית בנושא תאימות לתקינה בכתובת [www.dell.com/regulatory\\_compliance](http://www.dell.com/regulatory_compliance).

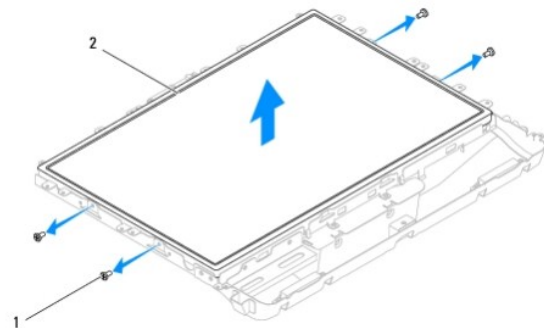
⚠ **התראה:** תיקונים במחשב יבוצעו על ידי טכנאי שירות מוסמך בלבד. האחריות אינה מכסה נזק שייגרם עקב טיפול שאינו מאושר על ידי Dell™.

⚠ **התראה:** כדי למנוע פריקה של חשמל סטטי, בצע הארקה לגופך בעזרת רצועת הארקה לפרק היד, או בכך שתיגע מדי פעם במשטחי מתכת לא צבועים (כגון מחבר במחשב).

## לוח הצג

### הסרת לוח הצג

1. פעל על פי ההליכים ב- [לפני שתתחיל](#).
2. הסר את לוח המערכת (ראה [הסרת לוח המערכת](#)).
3. הפוך את המחשב.
4. הסר את ארבעת הברגים שמאבטחים את לוח הצג למארז.
5. הסר את כבלי הצג ממכונני הניתוב שבמארז.
6. הרם את לוח הצג והוצא אותו מהמארז.



1	ברגים (4)	2	לוח הצג
---	-----------	---	---------

### החזרת לוח הצג למקומו

1. פעל על פי ההליכים ב- [לפני שתתחיל](#).
2. כוון את כבלי הצג דרך מכונני הניתוב שבמארז.
3. הברג בחזרה את ארבעת הברגים שמאבטחים את לוח הצג למארז.
4. החזר את לוח המערכת למקומו (ראה [החזרת לוח המערכת למקומו](#)).

⚠ **התראה:** לפני הפעלת המחשב, הברג חזרה את כל הברגים וודא שלא נותרו ברגים חופשיים בתוך המחשב. אי ביצוע הוראה זו עלול לגרום נזק למחשב.

5. חבר את המחשב ואת כל ההתקנים המצורפים לשקעי חשמל והפעל אותם.

---

## כבל צג

### הסרת כבל הצג

1. פעל על פי ההליכים ב- [לפני שתתחיל](#).
2. הסר את לוח הצג (ראה [הסרת לוח הצג](#)).
3. הפוך את לוח הצג.
4. הרם את הסרט המוליך שמאבטח את כבל הצג למחבר לוח הצג, לחץ על תפסי האבטחה שבכל צד של מחבר לוח הצג ונתק את כבל הצג.
5. הרם את כבל הצג והוצא אותו מלוח הצג.

### החזרת כבל הצג למקומו

1. פעל על פי ההליכים ב- [לפני שתתחיל](#).
  2. החלק את כבל הצג אל מחבר לוח הצג עד שהוא מונח כהלכה במקומו ואבטח את כבל הצג עם הסרט המוליך.
  3. הפוך את לוח הצג.
  4. החזר את לוח הצג למקומו (ראה [החזרת לוח הצג למקומו](#)).
- ⚠ **התראה:** לפני הפעלת המחשב, הברג חזרה את כל הברגים וודא שלא נותרו ברגים חופשיים בתוך המחשב. אי ביצוע הוראה זו עלול לגרום נזק למחשב.
5. חבר את המחשב ואת כל ההתקנים המצורפים לשקעי חשמל והפעל אותם.

---

[חזרה לדף התוכן](#)

## הלוח הקדמי של הצג

מדריך השירות של Dell™ One 19 Inspiron™ של Dell™

● [הסרת הלוח הקדמי של הצג](#)

● [החזרת הלוח הקדמי של הצג למקומו](#)

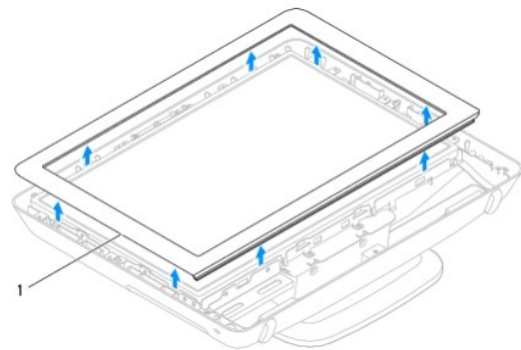
⚠ **אזהרה:** לפני העבודה בחלק הפנימי של המחשב, קרא את המידע בנושא בטיחות המצורף למחשב. לעיון במידע על נהלים מומלצים נוספים בנושא בטיחות, בקר בדף הבית בנושא תאימות לתקינה בכתובת [www.dell.com/regulatory\\_compliance](http://www.dell.com/regulatory_compliance).

⚠ **התראה:** תיקונים במחשב יבוצעו על ידי טכנאי שירות מוסמך בלבד. האחריות אינה מכסה נזק שייגרם עקב טיפול שאינו מאושר על ידי Dell™.

⚠ **התראה:** כדי למנוע פריקה של חשמל סטטי, בצע הארקה לגופך בעזרת רצועת הארקה לפרק היד, או בכך שתיגע מדי פעם במשטחי מתכת לא צבועים (כגון מחבר במחשב).

## הסרת הלוח הקדמי של הצג

1. פעל על פי ההליכים ב- [לפני שתתחיל](#).
2. הסר את המכסה הדקורטיבי (ראה [הסרת המכסה הדקורטיבי](#)).
3. הסר את מכסה הרמקול (ראה [הסרת מכסה הרמקול](#)).
4. בעזרת קצות האצבעות, הוצא בזהירות את השוליים הפנימיים של הלוח הקדמי של הצג.
5. הרם את הלוח הקדמי של הצג והרחק אותו מהמחשב.



1	הלוח הקדמי של הצג
---	-------------------

## החזרת הלוח הקדמי של הצג למקומו

1. פעל על פי ההליכים ב- [לפני שתתחיל](#).
  2. ישר את הלוח הקדמי של הצג על גבי לוח הצג והכנס אותו בעדינות למקומו בנקישה.
  3. החזר את מכסה הרמקול למקומו (ראה [החזרת מכסה הרמקול למקומו](#)).
  4. החזר את המכסה הדקורטיבי למקומו (ראה [החזרת המכסה הדקורטיבי למקומו](#)).
- ⚠ **התראה:** לפני הפעלת המחשב, הברג חזרה את כל הברגים וודא שלא נותרו ברגים חופשיים בתוך המחשב. אי ביצוע הוראה זו עלול לגרום נזק למחשב.
5. חבר את המחשב ואת כל ההתקנים המצורפים לשקעי חשמל והפעל אותם.

## מכסה הרמקול

מדריך השירות של Dell™ Inspiron™ One 19 של Dell™

- [הסרת מכסה הרמקול](#)
- [החזרת מכסה הרמקול למקומו](#)

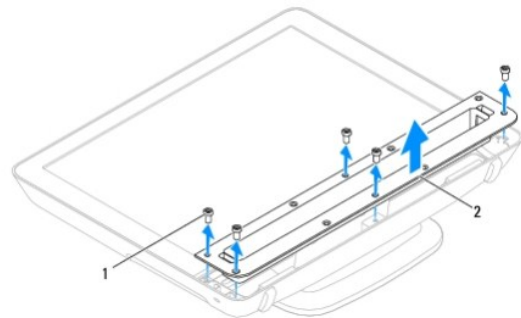
⚠ **אזהרה:** לפני העבודה בחלק הפנימי של המחשב, קרא את המידע בנושא בטיחות המצורף למחשב. לעיון במידע על נהלים מומלצים נוספים בנושא בטיחות, בקר בדף הבית בנושא תאימות לתיקנה בכתובת [www.dell.com/regulatory\\_compliance](http://www.dell.com/regulatory_compliance).

⚠ **התראה:** תיקונים במחשב יבוצעו על ידי טכנאי שירות מוסמך בלבד. האחריות אינה מכסה נזק שייגרם עקב טיפול שאינו מאושר על ידי Dell™.

⚠ **התראה:** כדי למנוע פריקה של חשמל סטטי, בצע הארקה לגופך בעזרת רצועת הארקה לפרק היד, או בכך שתיגע מדי פעם במשטחי מתכת לא צבועים (כגון מחבר במחשב).

## הסרת מכסה הרמקול

1. פעל על פי ההליכים ב- [לפני שתתחיל](#).
2. הסר את המכסה הדקורטיבי (ראה [הסרת המכסה הדקורטיבי](#)).
3. הסר את חמשת הברגים שמאבטחים את מכסה הרמקול למחשב.
4. הרם את מכסה הרמקול והרחק אותו מהמחשב.



1	ברגים (5)	2	מכסה הרמקול
---	-----------	---	-------------

## החזרת מכסה הרמקול למקומו

1. פעל על פי ההליכים ב- [לפני שתתחיל](#).
2. ישר את חורי הברגים שבמכסה הרמקול עם חורי הברגים שבבסיס המחשב. הברג חזרה את חמשת הברגים שמאבטחים את מכסה הרמקול למחשב.
3. החזר את המכסה הדקורטיבי למקומו (ראה [החזרת המכסה הדקורטיבי למקומו](#)).
- ⚠ **התראה:** לפני הפעלת המחשב, הברג חזרה את כל הברגים וודא שלא נותרו ברגים חופשיים בתוך המחשב. אי ביצוע הוראה זו עלול לגרום נזק למחשב.
4. חבר את המחשב ואת כל ההתקנים המצורפים לשקעי חשמל והפעל אותם.



## כונן קשיח

מדריך השירות של Dell™ One 19 Inspiron™ של Dell™

[הסרת הכונן הקשיח](#)

[החזרת הכונן הקשיח למקומו](#)

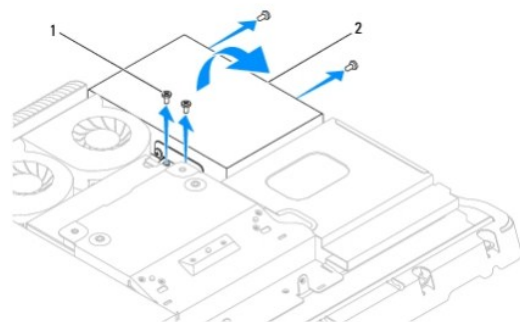
**⚠** אזהרה: לפני העבודה בחלק הפנימי של המחשב, קרא את המידע בנושא בטיחות המצורף למחשב. לעיון במידע על נהלים מומלצים נוספים בנושא בטיחות, בקר בדף הבית בנושא תאימות לתקינה בכתובת [www.dell.com/regulatory\\_compliance](http://www.dell.com/regulatory_compliance).

**⚠** התראה: תיקונים במחשב יבוצעו על ידי טכנאי שירות מוסמך בלבד. האחריות אינה מכסה נזק שייגרם עקב טיפול שאינו מאושר על ידי Dell™.

**⚠** התראה: כדי למנוע פריקה של חשמל סטטי, בצע הארקה לגופך בעזרת רצועת הארקה לפרק היד, או בכך שתיגע מדי פעם במשטחי מתכת לא צבועים (כגון מחבר במחשב).

## הסרת הכונן הקשיח

1. פעל על פי ההליכים ב- [לפני שתתחיל](#).
2. הסר את מכסה הקלט/פלט (ראה [הסרת מכסה הקלט/פלט](#)).
3. הסר את מעמד המחשב (ראה [הסרת מעמד המחשב](#)).
4. הסר את הכונן האופטי (ראה [הסרת הכונן האופטי](#)).
5. הסר את המכסה הדקורטיבי (ראה [הסרת המכסה הדקורטיבי](#)).
6. הסר את מכסה הרמקול (ראה [הסרת מכסה הרמקול](#)).
7. הסר את הלוח הקדמי של הצג (ראה [הסרת הלוח הקדמי של הצג](#)).
8. הסר את המכסה האחורי (ראה [הסרת המכסה האחורי](#)).
9. הסר את סלילי האלומיניום שמאבטחים את הכונן הקשיח.
10. הסר את ארבעת הברגים שמאבטחים את הכונן הקשיח למארז.
11. נתק את כבל הכונן הקשיח מהמחבר שבכונן הקשיח.
12. הרם את הכונן הקשיח והוצא אותו מהמארז.



1	ברגים (4)	2	כונן קשיח
---	-----------	---	-----------

## החזרת הכונן הקשיח למקומו

1. פעל על פי ההליכים ב- [לפני שתתחיל](#).
2. ישר את חורי הברגים שבכונן הקשיח עם חורי הברגים שבמארז. הברג חזרה את ארבעת הברגים שמאבטחים את הכונן הקשיח.

3. חבר את כבל הכוון הקשיח למחבר שבכוון הקשיח.

**התראה:** סלילי האלומיניום משמשים להגנה מפני הפרעות אלקטרומגנטיות (EMI) ולהארקה של הרכיבים. כדי למנוע פגיעה בכוון הקשיח, ודא שאתה מחבר את סלילי האלומיניום לאחר החזרת הכוון הקשיח למקומו.

**הערה:** סלילי אלומיניום יצורפו לכוון הקשיח החדש.

4. הדבק את סלילי האלומיניום לכוון הקשיח.

5. החזר את המכסה האחורי למקומו (ראה [החזרת המכסה האחורי למקומו](#)).

6. החזר את הלוח הקדמי של הצג למקומו (ראה [החזרת הלוח הקדמי של הצג למקומו](#)).

7. החזר את מכסה הרמקול למקומו (ראה [החזרת מכסה הרמקול למקומו](#)).

8. החזר את המכסה הדקורטיבי למקומו (ראה [החזרת המכסה הדקורטיבי למקומו](#)).

9. החזר את הכוון האופטי למקומו (ראה [החזרת הכוון האופטי למקומו](#)).

10. החזר את מעמד המחשב למקומו (ראה [החזרת מעמד המחשב למקומו](#)).

11. החזר את מכסה הקליט/פלט למקומו (ראה [החזרת מכסה הקליט/פלט למקומו](#)).

**התראה:** לפני הפעלת המחשב, הברג חזרה את כל הברגים וודא שלא נותרו ברגים חופשיים בתוך המחשב. אי ביצוע הוראה זו עלול לגרום נזק למחשב.

12. חבר את המחשב ואת כל ההתקנים המצורפים לשקעי חשמל והפעל אותם.

[חזרה לדף התוכן](#)

## גוף הקירור של המעבד

מדריך השירות של Dell™ Inspiron™ One 19 של Dell™

- [הסרת גוף קירור המעבד](#)
- [החזרת גוף קירור המעבד למקומו](#)

⚠ **אזהרה:** לפני העבודה בחלק הפנימי של המחשב, קרא את המידע בנושא בטיחות המצורף למחשב. לעיין במידע על נהלים מומלצים נוספים בנושא בטיחות, בקר בדף הבית בנושא תאימות לתקינה בכתובת [www.dell.com/regulatory\\_compliance](http://www.dell.com/regulatory_compliance).

⚠ **אזהרה:** גוף הקירור עלול להתחמם מאוד במהלך הפעלה רגילה. לפני שתיגע בו, ודא שהספיק להתקרר.

△ **התראה:** תיקונים במחשב יבוצעו על ידי טכנאי שירות מוסמך בלבד. האחריות אינה מכסה נזק שייגרם עקב טיפול שאינו מאושר על ידי Dell™.

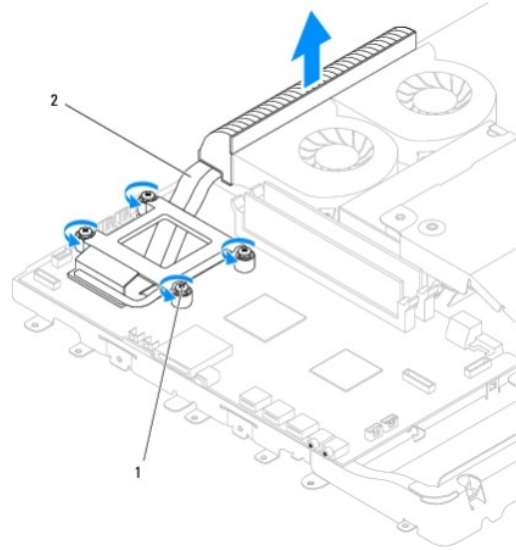
△ **התראה:** כדי למנוע פריקה של חשמל סטטי, בצע הארקה לגופך בעזרת רצועת הארקה לפרק היד, או בכך שתיגע מדי פעם במשטחי מתכת לא צבועים (כגון מחבר במחשב).

△ **התראה:** אל תבצע את השלבים שלהלן אם אינך מכיר היטב את הטכניקות להסרה ולהחלפה של חומרה. ביצוע שגוי של שלבים אלה עלול לגרום נזק ללוח המערכת. לקבלת מידע לגבי שירות טכני, עיין במדריך ההתקנה.

## הסרת גוף קירור המעבד

△ **התראה:** כדי להבטיח קירור מרבי של המעבד, אין לגעת באזורים מעבירי החום בגוף הקירור של המעבד. השומן שנמצא על העור עלול להפחית את יכולת העברת החום של המשטח התרמי.

1. פעל על פי ההליכים ב- [לפני שתתחיל](#).
2. הסר את מכסה הקליט/פלט (ראה [הסרת מכסה הקליט/פלט](#)).
3. הסר את מעמד המחשב (ראה [הסרת מעמד המחשב](#)).
4. הסר את הכונן האופטי (ראה [הסרת הכונן האופטי](#)).
5. הסר את המכסה הדקורטיבי (ראה [הסרת המכסה הדקורטיבי](#)).
6. הסר את מכסה הרמקול (ראה [הסרת מכסה הרמקול](#)).
7. הסר את הלוח הקדמי של הצג (ראה [הסרת הלוח הקדמי של הצג](#)).
8. הסר את המכסה האחורי (ראה [הסרת המכסה האחורי](#)).
9. הסר את תושבת הקליט/פלט (ראה [הסרת תושבת קליט/פלט](#)).
10. הסר את הופך התצוגה (ראה [הסרת הופך התצוגה](#)).
11. הסר את מגן לוח המערכת (ראה [הסרת מגן לוח המערכת](#)).
12. לפי הסדר (המצוין על-גבי גוף הקירור של המעבד), שחרר בסדר יורד את ארבעת בורגי הקיבוע שמאבטחים את גוף הקירור של המעבד ללוח המערכת.
13. הרם בזירות את גוף הקירור של המעבד מהמחשב.



1	ברגים (4)	2	גוף הקירור של המעבד
---	-----------	---	---------------------

## החזרת גוף קירור המעבד למקומו

**⚠ התראה:** ישור לא נכון של גוף הקירור של המעבד עלול לגרום נזק ללוח המערכת ולמעבד.

**🔍 הערה:** ניתן להשתמש שוב במשטח התרמי המקורי אם מתקינים מחדש את המעבד המקורי ואת גוף קירור המעבד ביחד. אם אתה מחליף את המעבד או את גוף קירור המעבד, השתמש במשטח התרמי שבעריכה כדי להבטיח מוליכות תרמית.

1. פעל על פי ההליכים ב- [לפני שתתחיל](#).
  2. נקה את המשטח התרמי מחלקו התחתון של גוף קירור המעבד והחל אותו מחדש.
  3. ישיר את ארבעת הברגים הקבועים שבגוף הקירור של המעבד עם חורי הברגים שבלוח המערכת והדק את הברגים בסדר עולה.
  4. החזר את מגן לוח המערכת למקומו (ראה [החזרת מגן לוח המערכת למקומו](#)).
  5. החזר את הופך התצוגה למקומו (ראה [החזרת הופך התצוגה](#)).
  6. החזר את תושבת הקלט/פלט למקומו (ראה [החזרת תושבת הקלט/פלט למקומו](#)).
  7. החזר את המכסה האחורי למקומו (ראה [החזרת המכסה האחורי למקומו](#)).
  8. החזר את הלוח הקדמי של הצג למקומו (ראה [החזרת הלוח הקדמי של הצג למקומו](#)).
  9. החזר את מכסה הרמקול למקומו (ראה [החזרת מכסה הרמקול למקומו](#)).
  10. החזר את המכסה הדקורטיבי למקומו (ראה [החזרת המכסה הדקורטיבי למקומו](#)).
  11. החזר את הכונן האופטי למקומו (ראה [החזרת הכונן האופטי למקומו](#)).
  12. החזר את מעמד המחשב למקומו (ראה [החזרת מעמד המחשב למקומו](#)).
  13. החזר את מכסה הקלט/פלט למקומו (ראה [החזרת מכסה הקלט/פלט למקומו](#)).
- ⚠ התראה:** לפני הפעלת המחשב, הברג חזרה את כל הברגים וודא שלא נותרו ברגים חופשיים בתוך המחשב. אי ביצוע הוראה זו עלול לגרום נזק למחשב.
14. חבר את המחשב ואת כל ההתקנים המצורפים לשקעי חשמל והפעל אותם.



## מאוררי גוף קירור

מדריך השירות של Dell™ Inspiron™ One 19 של Dell™

● [הסרת מאוררי גוף הקירור](#)

● [החזרת מאוררי גוף הקירור למקומם](#)

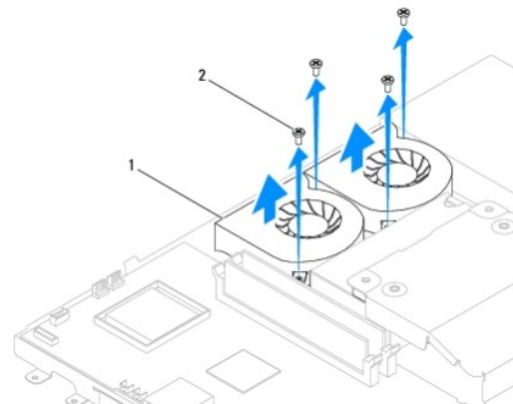
⚠ **אזהרה:** לפני העבודה בחלק הפנימי של המחשב, קרא את המידע בנושא בטיחות המצורף למחשב. לעיון במידע על נהלים מומלצים נוספים בנושא בטיחות, בקר בדף הבית בנושא תאימות לתקינה בכתובת [www.dell.com/regulatory\\_compliance](http://www.dell.com/regulatory_compliance).

⚠ **התראה:** תיקונים במחשב יבוצעו על ידי טכנאי שירות מוסמך בלבד. האחריות אינה מכסה נזק שייגרם עקב טיפול שאינו מאושר על ידי Dell™.

⚠ **התראה:** כדי למנוע פריקה של חשמל סטטי, בצע הארקה לגופך בעזרת רצועת הארקה לפרק היד, או בכך שתיגע מדי פעם במשטחי מתכת לא צבועים (כגון מחבר במחשב).

## הסרת מאוררי גוף הקירור

1. פעל על פי ההליכים ב- [לפני שתתחיל](#).
2. הסר את מכסה הקלט/פלט (ראה [הסרת מכסה הקלט/פלט](#)).
3. הסר את מעמד המחשב (ראה [הסרת מעמד המחשב](#)).
4. הסר את הכונן האופטי (ראה [הסרת הכונן האופטי](#)).
5. הסר את המכסה הדקורטיבי (ראה [הסרת המכסה הדקורטיבי](#)).
6. הסר את מכסה הרמקול (ראה [הסרת מכסה הרמקול](#)).
7. הסר את הלוח הקדמי של הצג (ראה [הסרת הלוח הקדמי של הצג](#)).
8. הסר את המכסה האחורי (ראה [הסרת המכסה האחורי](#)).
9. הסר את תושבת הקלט/פלט (ראה [הסרת תושבת קלט/פלט](#)).
10. הסר את הופך התצוגה (ראה [הסרת הופך התצוגה](#)).
11. הסר את מגן לוח המערכת (ראה [הסרת מגן לוח המערכת](#)).
12. הסר את גוף הקירור של המעבד (ראה [הסרת גוף קירור המעבד](#)).
13. נתק את הכבלים של מאוררי גוף הקירור ממחברי לוח המערכת. למידע נוסף על המיקום של מחברי מאוררי גוף הקירור, ראה [רכיבי לוח מערכת](#).
14. רשום את ניתוב הכבלים של מאוררי גוף הקירור והסר אותם ממכונני הניתוב שבמארז.
15. הסר את ארבעת הברגים שמאבטחים את מאוררי גוף הקירור למארז.
16. הרם את מאוררי גוף הקירור והוצא אותם מהמארז.



## החזרת מאוררי גוף הקירור למקומם

1. פעל על פי ההליכים ב- [לפני שתתחיל](#).
  2. ישר את חורי הברגים שבמאוררי גוף הקירור עם חורי הברגים שבמארח. הברג חזרה את ארבעת הברגים שמאבטחים את מאוררי גוף הקירור למארח.
  3. נטב את הכבלים של מאוררי גוף הקירור באמצעות מכוני הניתוב שבמארח.
  4. חבר את הכבלים של מאוררי גוף הקירור למחברים שבלוח המערכת.
  5. החזר את גוף הקירור של המעבד למקומו (ראה [החזרת גוף קירור המעבד למקומו](#)).
  6. החזר את מגן לוח המערכת למקומו (ראה [החזרת מגן לוח המערכת למקומו](#)).
  7. החזר את הופך התצוגה למקומו (ראה [החזרת הופך התצוגה](#)).
  8. החזר את תושבת הקלט/פלט למקומה (ראה [החזרת תושבת הקלט/פלט למקומה](#)).
  9. החזר את המכסה האחורי למקומו (ראה [החזרת המכסה האחורי למקומו](#)).
  10. החזר את הלוח הקדמי של הצג למקומו (ראה [החזרת הלוח הקדמי של הצג למקומו](#)).
  11. החזר את מכסה הרמקול למקומו (ראה [החזרת מכסה הרמקול למקומו](#)).
  12. החזר את המכסה הדקורטיבי למקומו (ראה [החזרת המכסה הדקורטיבי למקומו](#)).
  13. החזר את הכונן האופטי למקומו (ראה [החזרת הכונן האופטי למקומו](#)).
  14. החזר את מעמד המחשב למקומו (ראה [החזרת מעמד המחשב למקומו](#)).
  15. החזר את מכסה הקלט/פלט למקומו (ראה [החזרת מכסה הקלט/פלט למקומו](#)).
- △ **התראה:** לפני הפעלת המחשב, הברג חזרה את כל הברגים וודא שלא נותרו ברגים חופשיים בתוך המחשב. אי ביצוע הוראה זו עלול לגרום נזק למחשב.
16. חבר את המחשב ואת כל ההתקנים המצורפים לשקעי חשמל והפעל אותם.

## הופך תצוגה

מדריך השירות של Dell™ One 19 Inspiron™ של Dell™

[הסרת הופך התצוגה](#)

[החזרת הופך התצוגה](#)

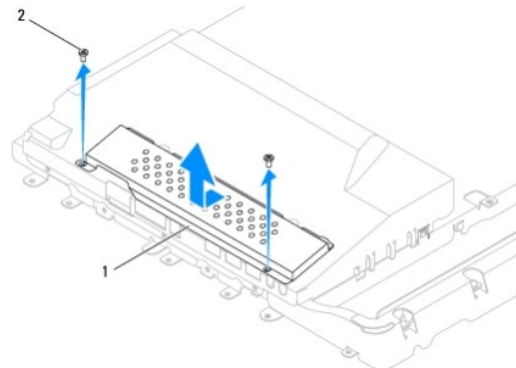
**⚠ אזהרה:** לפני העבודה בחלק הפנימי של המחשב, קרא את המידע בנושא בטיחות המצורף למחשב. לעיון במידע על נהלים מומלצים נוספים בנושא בטיחות, בקר בדף הבית בנושא תאימות לתיקנה בכתובת [www.dell.com/regulatory\\_compliance](http://www.dell.com/regulatory_compliance).

**⚠ התראה:** תיקונים במחשב יבוצעו על ידי טכנאי שירות מוסמך בלבד. האחריות אינה מכסה נזק שייגרם עקב טיפול שאינו מאושר על ידי Dell™.

**⚠ התראה:** כדי למנוע פריקה של חשמל סטטי, בצע הארקה לגופך בעזרת רצועת הארקה לפרק היד, או בכך שתיגע מדי פעם במשטחי מתכת לא צבועים (כגון מחבר במחשב).

## הסרת הופך התצוגה

- פעל על פי ההליכים ב- [לפני שתתחיל](#).
- הסר את מכסה הקלט/פלט (ראה [הסרת מכסה הקלט/פלט](#)).
- הסר את מעמד המחשב (ראה [הסרת מעמד המחשב](#)).
- הסר את הכונן האופטי (ראה [הסרת הכונן האופטי](#)).
- הסר את המכסה הדקורטיבי (ראה [הסרת המכסה הדקורטיבי](#)).
- הסר את מכסה הרמקול (ראה [הסרת מכסה הרמקול](#)).
- הסר את הלוח הקדמי של הצג (ראה [הסרת הלוח הקדמי של הצג](#)).
- הסר את המכסה האחורי (ראה [הסרת המכסה האחורי](#)).
- הסר את שני הברגים שמאבטחים את מגן הופך התצוגה למגן לוח המערכת.
- הסר את מגן הופך התצוגה והרחק אותו מהמחשב.



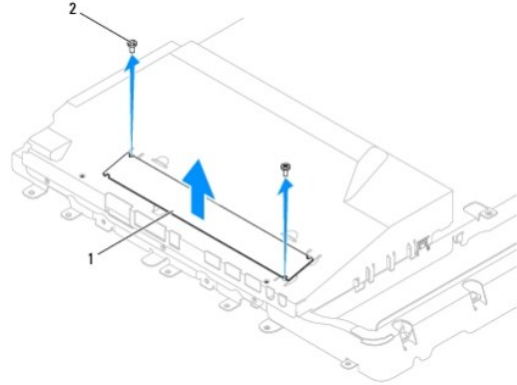
1	מגן הופך התצוגה	2	ברגים (2)
---	-----------------	---	-----------

11. נתק את כבל הופך התצוגה ואת הכבלים של הצג מהמחברים שבהופך התצוגה.

12. הסר את שני הברגים שמאבטחים את הופך התצוגה למגן לוח המערכת.

13. הרם את הופך התצוגה והוצא אותו ממגן לוח המערכת.





1	הופך תצוגה	2	ברגים (2)
---	------------	---	-----------

## החזרת הופך התצוגה

1. פעל על פי ההליכים ב- [לפני שתתחיל](#).
  2. ישר את חורי הברגים שבהופך התצוגה עם חורי הברגים שבמגן לוח המערכת. הברג חזרה את שני הברגים שמאבטחים את הופך התצוגה למגן לוח המערכת.
  3. חבר את כבל הופך התצוגה ואת הכבלים של הצג מהמחברים שבהופך התצוגה.
  4. החלק את הלשוניות שבמגן הופך התצוגה אל החריצים שבמגן לוח המערכת. הברג חזרה את שני הברגים שמאבטחים את מגן הופך התצוגה למגן לוח המערכת.
  5. החזר את המכסה האחורי למקומו (ראה [החזרת המכסה האחורי למקומו](#)).
  6. החזר את הלוח הקדמי של הצג למקומו (ראה [החזרת הלוח הקדמי של הצג למקומו](#)).
  7. החזר את מכסה הרמקול למקומו (ראה [החזרת מכסה הרמקול למקומו](#)).
  8. החזר את המכסה הדקורטיבי למקומו (ראה [החזרת המכסה הדקורטיבי למקומו](#)).
  9. החזר את הכונן האופטי למקומו (ראה [החזרת הכונן האופטי למקומו](#)).
  10. החזר את מעמד המחשב למקומו (ראה [החזרת מעמד המחשב למקומו](#)).
  11. החזר את מכסה הקלט/פלט למקומו (ראה [החזרת מכסה הקלט/פלט למקומו](#)).
- △ **התראה:** לפני הפעלת המחשב, הברג חזרה את כל הברגים וודא שלא נותרו ברגים חופשיים בתוך המחשב. אי ביצוע הוראה זו עלול לגרום נזק למחשב.
12. חבר את המחשב ואת כל ההתקנים המצורפים לשקעי חשמל והפעל אותם.

## תושבת קלט/פלט

מדריך השירות של Dell™ One 19 Inspiron™ של Dell™

● [הסרת תושבת קלט/פלט](#)

● [החזרת תושבת הקלט/פלט למקומה](#)

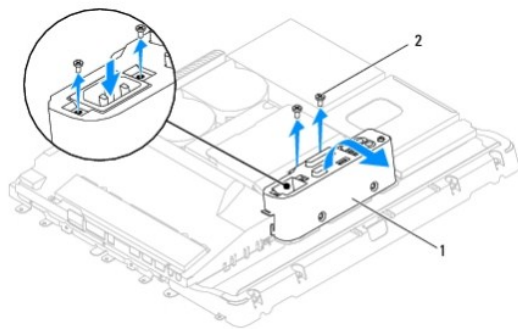
⚠ **אזהרה:** לפני העבודה בחלק הפנימי של המחשב, קרא את המידע בנושא בטיחות המצורף למחשב. לעיון במידע על נהלים מומלצים נוספים בנושא בטיחות, בקר בדף הבית בנושא תאימות לתקינה בכתובת [www.dell.com/regulatory\\_compliance](http://www.dell.com/regulatory_compliance).

⚠ **התראה:** תיקונים במחשב יבוצעו על ידי טכנאי שירות מוסמך בלבד. האחריות אינה מכסה נזק שייגרם עקב טיפול שאינו מאושר על ידי Dell™.

⚠ **התראה:** כדי למנוע פריקה של חשמל סטטי, בצע הארקה לגופך בעזרת רצועת הארקה לפרק היד, או בכך שתיגע מדי פעם במשטחי מתכת לא צבועים (כגון מחבר במחשב).

## הסרת תושבת קלט/פלט

1. פעל על פי ההליכים ב- [לפני שתתחיל](#).
2. הסר את מכסה הקלט/פלט (ראה [הסרת מכסה הקלט/פלט](#)).
3. הסר את מעמד המחשב (ראה [הסרת מעמד המחשב](#)).
4. הסר את הכונן האופטי (ראה [הסרת הכונן האופטי](#)).
5. הסר את המכסה הדקורטיבי (ראה [הסרת המכסה הדקורטיבי](#)).
6. הסר את מכסה הרמקול (ראה [הסרת מכסה הרמקול](#)).
7. הסר את הלוח הקדמי של הצג (ראה [הסרת הלוח הקדמי של הצג](#)).
8. הסר את המכסה האחורי (ראה [הסרת המכסה האחורי](#)).
9. הסר את ארבעת הברגים שמחברים את תושבת הקלט/פלט למארז.
10. מבלי למשוך בחוזקה את תושבת הקלט/פלט, הפוך אותה כדי לגשת למחברי הכבלים של לוח הקלט/פלט.
11. נתק את כל הכבלים שמחוברים ללוח הקלט/פלט.
12. הרם את תושבת הקלט/פלט והוצא אותה מהמארז.



1	תושבת קלט/פלט	2	ברגים (4)
---	---------------	---	-----------

## החזרת תושבת הקלט/פלט למקומה

1. פעל על פי ההליכים ב- [לפני שתתחיל](#).
2. חבר את כל הכבלים שמחוברים ללוח הקלט/פלט.

3. י"ש את חורי הברגים שבתושבת הקלט/פלט עם חורי הברגים שבמארו. הברג חזרה את ארבעת הברגים שמאבטחים את תושבת הקלט/פלט למארו.
  4. החזר את המכסה האחורי למקומו (ראה [החזרת המכסה האחורי למקומו](#)).
  5. החזר את הלוח הקדמי של הצג למקומו (ראה [החזרת הלוח הקדמי של הצג למקומו](#)).
  6. החזר את מכסה הרמקול למקומו (ראה [החזרת מכסה הרמקול למקומו](#)).
  7. החזר את המכסה הדקורטיבי למקומו (ראה [החזרת המכסה הדקורטיבי למקומו](#)).
  8. החזר את הכוון האופטי למקומו (ראה [החזרת הכוון האופטי למקומו](#)).
  9. החזר את מעמד המחשב למקומו (ראה [החזרת מעמד המחשב למקומו](#)).
  10. החזר את מכסה הקלט/פלט למקומו (ראה [החזרת מכסה הקלט/פלט למקומו](#)).
- △ **התראה:** לפי הפעלת המחשב, הברג חזרה את כל הברגים וודא שלא נותרו ברגים חופשיים בתוך המחשב. אי ביצוע הוראה זו עלול לגרום נזק למחשב.
11. חבר את המחשב ואת כל ההתקנים המצורפים לסקני חשמל והפעל אותם.

## כרטיס קלט/פלט

מדריך השירות של Dell™ One 19 Inspiron™ של Dell™

● [הסרת כרטיס הקלט/פלט](#)

● [החזרת כרטיס הקלט/פלט למהומ](#)

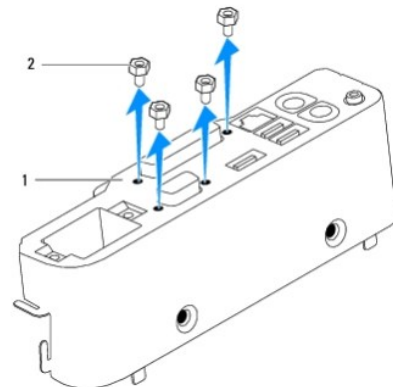
⚠ **אזהרה:** לפני העבודה בחלק הפנימי של המחשב, קרא את המידע בנושא בטיחות המצורף למחשב. לעיון במידע על נהלים מומלצים נוספים בנושא בטיחות, בקר בדף הבית בנושא תאימות לתקינה בכתובת [www.dell.com/regulatory\\_compliance](http://www.dell.com/regulatory_compliance).

⚠ **התראה:** תיקונים במחשב יבוצעו על ידי טכנאי שירות מוסמך בלבד. האחריות אינה מכסה נזק שייגרם עקב טיפול שאינו מאושר על ידי Dell™.

⚠ **התראה:** כדי למנוע פריקה של חשמל סטטי, בצע הארקה לגופך בעזרת רצועת הארקה לפרק היד, או בכך שתיגע מדי פעם במשטחי מתכת לא צבועים (כגון מחבר במחשב).

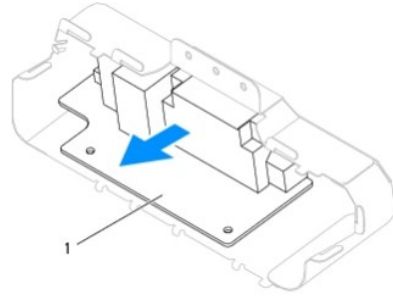
## הסרת כרטיס הקלט/פלט

1. פעל על פי ההליכים ב- [לפני שתתחיל](#).
2. הסר את מכסה הקלט/פלט (ראה [הסרת מכסה הקלט/פלט](#)).
3. הסר את מעמד המחשב (ראה [הסרת מעמד המחשב](#)).
4. הסר את הכונן האופטי (ראה [הסרת הכונן האופטי](#)).
5. הסר את המכסה הדקורטיבי (ראה [הסרת המכסה הדקורטיבי](#)).
6. הסר את מכסה הרמקול (ראה [הסרת מכסה הרמקול](#)).
7. הסר את הלוח הקדמי של הצג (ראה [הסרת הלוח הקדמי של הצג](#)).
8. הסר את המכסה האחורי (ראה [הסרת המכסה האחורי](#)).
9. הסר את תושבת הקלט/פלט (ראה [הסרת תושבת קלט/פלט](#)).
10. באמצעות מפתח אום הקסגוני, הסר את ארבעת הברגים שמאבטחים את כרטיס הקלט/פלט לתושבת הקלט/פלט.



1	תושבת קלט/פלט	2	ברגים (4)
---	---------------	---	-----------

11. החלק את כרטיס הקלט/פלט והוצא אותו מהמחשב.



1	כרטיס קלט/פלט
---	---------------

## החזרת כרטיס הקלט/פלט למקומו

1. פעל על פי ההליכים ב- [לפני שתתחיל](#).
2. ישר את חורי הברגים שבכרטיס הקלט/פלט עם חורי הברגים שבתושבת הקלט/פלט. הברג חזרה את ארבעת הברגים שמאבטחים את כרטיס הקלט/פלט לתושבת הקלט/פלט.
3. החזר את תושבת הקלט/פלט למקומה (ראה [החזרת תושבת הקלט/פלט למקומה](#)).
4. החזר את המכסה האחורי למקומו (ראה [החזרת המכסה האחורי למקומו](#)).
5. החזר את הלוח הקדמי של הצג למקומו (ראה [החזרת הלוח הקדמי של הצג למקומו](#)).
6. החזר את מכסה הרמקול למקומו (ראה [החזרת מכסה הרמקול למקומו](#)).
7. החזר את המכסה הדקורטיבי למקומו (ראה [החזרת המכסה הדקורטיבי למקומו](#)).
8. החזר את הכוון האופטי למקומו (ראה [החזרת הכוון האופטי למקומו](#)).
9. החזר את מעמד המחשב למקומו (ראה [החזרת מעמד המחשב למקומו](#)).
10. החזר את מכסה הקלט/פלט למקומו (ראה [החזרת מכסה הקלט/פלט למקומו](#)).

⚠ **התראה:** לפני הפעלת המחשב, הברג חזרה את כל הברגים וודא שלא נותרו ברגים חופשיים בתוך המחשב. אי ביצוע הוראה זו עלול לגרום נזק למחשב.

11. חבר את המחשב ואת כל ההתקנים המצורפים לשקעי חשמל והפעל אותם.

## מכסה קלט/פלט

מדריך השירות של Dell™ One 19 Inspiron™ של Dell™

[הסרת מכסה הקלט/פלט](#)

[החזרת מכסה הקלט/פלט למקומו](#)

**⚠** אזהרה: לפני העבודה בחלק הפנימי של המחשב, קרא את המידע בנושא בטיחות המצורף למחשב. לעיון במידע על נהלים מומלצים נוספים בנושא בטיחות, בקר בדף הבית בנושא תאימות לתקינה בכתובת [www.dell.com/regulatory\\_compliance](http://www.dell.com/regulatory_compliance).

**⚠** אזהרה: כדי למנוע התחשמלות, נתק תמיד את המחשב משקע החשמל לפני הסרת מכסה הקלט/פלט.

**⚠** התראה: תיקונים במחשב יבוצעו על ידי טכנאי שירות מוסמך בלבד. האחריות אינה מכסה נזק שייגרם עקב טיפול שאינו מאושר על ידי Dell™.

**⚠** התראה: כדי למנוע פריקה של חשמל סטטי, בצע הארקה לגופך בעזרת רצועת הארקה לפרק היד, או בכך שתיגע מדי פעם במשטחי מתכת לא צבועים (כגון מחבר במחשב).

**⚠** התראה: דא שיש די מקום לתמיכה במערכת כאשר מכסה המחשב מוסר-לפחות 30 ס"מ (1 רגל) של שטח שולחן עבודה.

## הסרת מכסה הקלט/פלט

1. פעל על פי ההליכים ב- [לפי שתתחיל](#).

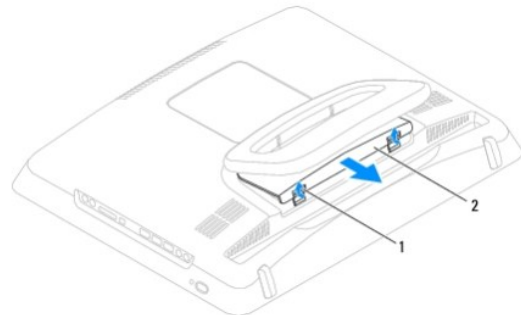
**⚠** התראה: לפני פתיחת המחשב, ודא שמיקמת את המחשב על מטלית רכה או משטח נקי כדי להימנע משריטות כלשהן לצג.

2. הנח את המחשב כשפניו מטה על משטח שטוח.

3. הרם את מעמד המחשב כדי לקבל גישה למכסה הקלט/פלט.

4. באמצעות אצבעותיך, לחץ על שני תפסי האבטחה שבתחתית מכסה הקלט/פלט והרם את מכסה הקלט/פלט כדי לשחרר את התפסים שבמכסה הקלט/פלט מהחריצים שבמכסה האחורי.

5. משוך את מכסה הקלט/פלט והוצא אותו מהמחשב.



1	תפסי אחיזה (2)	2	מכסה קלט/פלט
---	----------------	---	--------------

## החזרת מכסה הקלט/פלט למקומו

1. פעל על פי ההליכים ב- [לפי שתתחיל](#).

2. ישר את שלוש הלשוניות שבמכסה הקלט/פלט עם החריצים שבמכסה האחורי.

3. לחץ על שני תפסי האבטחה שבתחתית מכסה הקלט/פלט ושחרר בעדינות את שני התפסים לתוך החריצים שבמכסה האחורי כדי לאבטח את מכסה הקלט/פלט.

4. חבר את המחשב ואת כל ההתקנים המצורפים לשקעי חשמל והפעל אותם.

## מגן מתכת אחורי

מדריך השירות של Dell™ One 19 Inspiron™ של Dell™

[הסרת מגן המתכת האחורי](#)

[החזרת מגן המתכת האחורי למקומו](#)

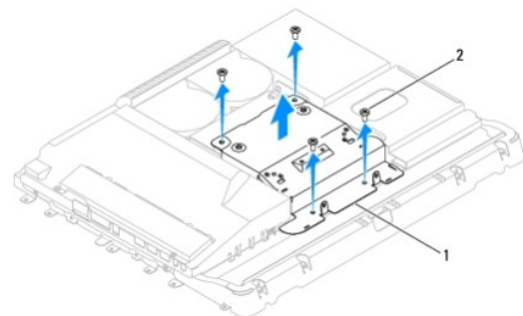
**⚠** אזהרה: לפני העבודה בחלק הפנימי של המחשב, קרא את המידע בנושא בטיחות המצורף למחשב. לעיון במידע על נהלים מומלצים נוספים בנושא בטיחות, בקר בדף הבית בנושא תאימות לתיקנה בכתובת [www.dell.com/regulatory\\_compliance](http://www.dell.com/regulatory_compliance).

**⚠** התראה: תיקונים במחשב יבוצעו על ידי טכנאי שירות מוסמך בלבד. האחריות אינה מכסה נזק שייגרם עקב טיפול שאינו מאושר על ידי Dell™.

**⚠** התראה: כדי למנוע פריקה של חשמל סטטי, בצע הארקה לגופך בעזרת רצועת הארקה לפרק היד, או בכך שתיגע מדי פעם במשטחי מתכת לא צבועים (כגון מחבר במחשב).

## הסרת מגן המתכת האחורי

- פעל על פי ההליכים ב- [לפני שתתחיל](#).
- הסר את מכסה הקלט/פלט (ראה [הסרת מכסה הקלט/פלט](#)).
- הסר את מעמד המחשב (ראה [הסרת מעמד המחשב](#)).
- הסר את הכונן האופטי (ראה [הסרת הכונן האופטי](#)).
- הסר את המכסה הדקורטיבי (ראה [הסרת המכסה הדקורטיבי](#)).
- הסר את מכסה הרמקול (ראה [הסרת מכסה הרמקול](#)).
- הסר את הלוח הקדמי של הצג (ראה [הסרת הלוח הקדמי של הצג](#)).
- הסר את המכסה האחורי (ראה [הסרת המכסה האחורי](#)).
- הסר את תושבת הקלט/פלט (ראה [הסרת תושבת קלט/פלט](#)).
- הסר את סלילי האלומיניום ממגן המתכת האחורי.
- הסר את ארבעת הברגים שמאבטחים את מגן המתכת האחורי אל המארז.
- הסר את מגן המתכת האחורי והרחק אותו מהמארז.



1	מגן מתכת אחורי	2	ברגים (4)
---	----------------	---	-----------

## החזרת מגן המתכת האחורי למקומו

- פעל על פי ההליכים ב- [לפני שתתחיל](#).
- יישר את חורי הברגים שבמגן המתכת האחורי עם חורי הברגים שבמארז. הברג חזרה את ארבעת הברגים שמאבטחים את מגן המתכת האחורי אל המארז.

△ **התראה:** סלילי האלומיניום משמשים להגנה מפני הפרעות אלקטרומגנטיות (EMI) ולהארכה של הרכיבים. כדי להימנע מפגיעה במגן המתכת האחורי, ודא שאתה מצרף את סלילי האלומיניום לאחר החזרת מגן המתכת האחורי.

📌 **הערה:** סלילי האלומיניום יצורפו למגן המתכת החדש.

3. צרף את סלילי האלומיניום למגן המתכת האחורי.
4. החזר את תושבת הקליט/פלט למקומה (ראה [החזרת תושבת הקליט/פלט למקומה](#)).
5. החזר את המכסה האחורי למקומו (ראה [החזרת המכסה האחורי למקומו](#)).
6. החזר את הלוח הקדמי של הצג למקומו (ראה [החזרת הלוח הקדמי של הצג למקומו](#)).
7. החזר את מכסה הרמקול למקומו (ראה [החזרת מכסה הרמקול למקומו](#)).
8. החזר את המכסה הדקורטיבי למקומו (ראה [החזרת המכסה הדקורטיבי למקומו](#)).
9. החזר את הכוון האופטי למקומו (ראה [החזרת הכוון האופטי למקומו](#)).
10. החזר את מעמד המחשב למקומו (ראה [החזרת מעמד המחשב למקומו](#)).
11. החזר את מכסה הקליט/פלט למקומו (ראה [החזרת מכסה הקליט/פלט למקומו](#)).

△ **התראה:** לפני הפעלת המחשב, הברג חזרה את כל הברגים וודא שלא נותרו ברגים חופשיים בתוך המחשב. אי ביצוע הוראה זו עלול לגרום נזק למחשב.

12. חבר את המחשב ואת כל ההתקנים המצורפים לשקעי חשמל והפעל אותם.

---

[חזרה לדף התוכן](#)



## מודולי זיכרון

מדריך השירות של Dell™ One 19 Inspiron™ של Dell™

- [הסרת מודולי זיכרון](#)
- [החלפת מודולי זיכרון](#)

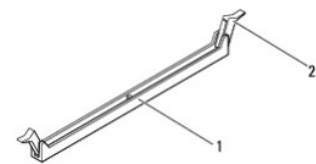
⚠ **אזהרה:** לפני העבודה בחלק הפנימי של המחשב, קרא את המידע בנושא בטיחות המצורף למחשב. לעיון במידע על נהלים מומלצים נוספים בנושא בטיחות, בקר בדף הבית בנושא תאימות לתקינה בכתובת [www.dell.com/regulatory\\_compliance](http://www.dell.com/regulatory_compliance).

⚠ **התראה:** תיקונים במחשב יבוצעו על ידי טכנאי שירות מוסמך בלבד. האחריות אינה מכסה נזק שייגרם עקב טיפול שאינו מאושר על ידי Dell™.

⚠ **התראה:** כדי למנוע פריקה של חשמל סטטי, בצע הארקה לגופך בעזרת רצועת הארקה לפרק היד, או בכך שתיגע מדי פעם במשטחי מתכת לא צבועים (כגון מחבר במחשב).

## הסרת מודולי זיכרון

1. פעל על פי ההליכים ב- [לפני שתתחיל](#).
2. הסר את מכסה הקלט/פלט (ראה [הסרת מכסה הקלט/פלט](#)).
3. הסר את מעמד המחשב (ראה [הסרת מעמד המחשב](#)).
4. הסר את הכונן האופטי (ראה [הסרת הכונן האופטי](#)).
5. הסר את המכסה הדקורטיבי (ראה [הסרת המכסה הדקורטיבי](#)).
6. הסר את מכסה הרמקול (ראה [הסרת מכסה הרמקול](#)).
7. הסר את הלוח הקדמי של הצג (ראה [הסרת הלוח הקדמי של הצג](#)).
8. הסר את המכסה האחורי (ראה [הסרת המכסה האחורי](#)).
9. הסר את תושבת הקלט/פלט (ראה [הסרת תושבת קלט/פלט](#)).
10. הסר את הופך התצוגה (ראה [הסרת הופך התצוגה](#)).
11. הסר את מגן לוח המערכת (ראה [הסרת מגן לוח המערכת](#)).
12. היעזר בקצות האצבעות כדי להזיז הצידה את תפסי האחיזה שבשני קצות מחבר מודול הזיכרון, עד שמודול הזיכרון ישתחרר ממקומו.



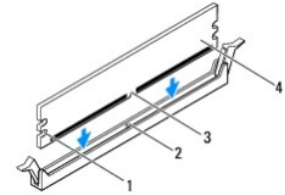
1	מחבר מודול זיכרון	2	תפסי אחיזה (2)
---	-------------------	---	----------------

13. הסר את מודול הזיכרון ממחבר מודול הזיכרון.

## החלפת מודולי זיכרון

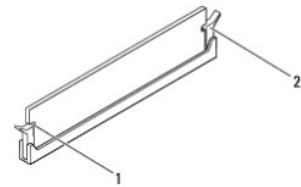
⚠ **התראה:** אם מודול הזיכרון אינו מותקן כראוי, ייתכן שהמחשב לא יבצע אתחול.

1. פעל על פי ההליכים ב- [לפני שתתחיל](#).
2. ישר את החרץ שבמודול הזיכרון עם הלשונית שבמחבר מודול הזיכרון.



1	מגרעות (2)	2	לשונית
3	חריץ	4	מודול זיכרון

3. הכנס את מודול הזיכרון לתוך המחבר, עד שייכנס למקומו בנקישה. אם תכניס את מודול הזיכרון כנדרש, תפסי האבטחה ייכנסו לתוך המגרעות שבשני קצוות מודול הזיכרון.



1	מגרעות (2)	2	מהדק אבטחה (סגור בנקישה)
---	------------	---	--------------------------

4. החזר את מגן לוח המערכת למקומו (ראה [החזרת מגן לוח המערכת למקומו](#)).

5. החזר את הופך התצוגה למקומו (ראה [החזרת הופך התצוגה](#)).

6. החזר את תושבת הקלט/פלט למקומה (ראה [החזרת תושבת הקלט/פלט למקומה](#)).

7. החזר את המכסה האחורי למקומו (ראה [החזרת המכסה האחורי למקומו](#)).

8. החזר את הלוח הקדמי של הצג למקומו (ראה [החזרת הלוח הקדמי של הצג למקומו](#)).

9. החזר את מכסה הרמקול למקומו (ראה [החזרת מכסה הרמקול למקומו](#)).

10. החזר את המכסה הדקורטיבי למקומו (ראה [החזרת המכסה הדקורטיבי למקומו](#)).

11. החזר את הכוון האופטי למקומו (ראה [החזרת הכוון האופטי למקומו](#)).

12. החזר את מעמד המחשב למקומו (ראה [החזרת מעמד המחשב למקומו](#)).

13. החזר את מכסה הקלט/פלט למקומו (ראה [החזרת מכסה הקלט/פלט למקומו](#)).

△ **התראה:** לפני הפעלת המחשב, הברג חזרה את כל הברגים וודא שלא נותרו ברגים חופשיים בתוך המחשב. אי ביצוע הוראה זו עלול לגרום נזק למחשב.

14. חבר את המחשב ואת כל ההתקנים המצורפים לשקעי חשמל ולאחר מכן הפעל אותו.

15. כאשר מוצגת ההודעה שגודל הזיכרון השתנה, הקש <F1> כדי להמשיך.

16. היכנס למחשב.

17. כדי לוודא שהזיכרון הותקן כהלכה, לחץ על הלחצן [התחל](#) ← [לוח הבקרה](#) ← מערכת.

18. בדוק את כמות הזיכרון (RAM) הרשומה.

## כונן אופטי

מדריך השירות של Dell™ One 19 Inspiron™ של Dell™

[הסרת הכונן האופטי](#)

[החזרת הכונן האופטי למקומו](#)

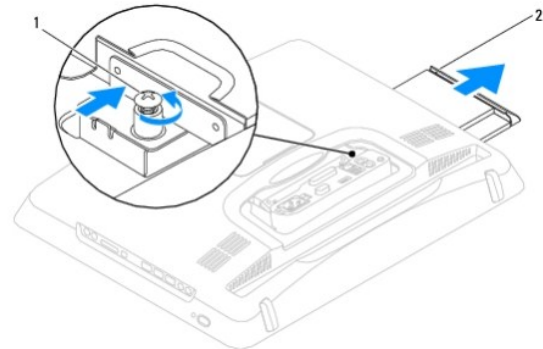
**⚠** אזהרה: לפני העבודה בחלק הפנימי של המחשב, קרא את המידע בנושא בטיחות המצורף למחשב. לעיון במידע על נהלים מומלצים נוספים בנושא בטיחות, בקר בדף הבית בנושא תאימות לתקינה בכתובת [www.dell.com/regulatory\\_compliance](http://www.dell.com/regulatory_compliance).

**⚠** התראה: תיקונים במחשב יבוצעו על ידי טכנאי שירות מוסמך בלבד. האחריות אינה מכסה נזק שייגרם עקב טיפול שאינו מאושר על ידי Dell™.

**⚠** התראה: כדי למנוע פריקה של חשמל סטטי, בצע הארקה לגופך בעזרת רצועת הארקה לפרק היד, או בכך שתיגע מדי פעם במשטחי מתכת לא צבועים (כגון מחבר במחשב).

## הסרת הכונן האופטי

- פעל על פי ההליכים ב- [לפני שתתחיל](#).
- הסר את מכסה הקלט/פלט (ראה [הסרת מכסה הקלט/פלט](#)).
- הסר את מעמד המחשב (ראה [הסרת מעמד המחשב](#)).
- הסר את הבורג שמאבטח את הכונן האופטי למחשב.
- דחוף את הכונן האופטי כדי לשחרר אותו ממפרץ הכונן האופטי.
- החלק את הכונן האופטי החוצה מתוך מפרץ הכונן האופטי.



1	בורג	2	כונן אופטי
---	------	---	------------

## החזרת הכונן האופטי למקומו

- פעל על פי ההליכים ב- [לפני שתתחיל](#).
- החלק את הכונן האופטי אל תוך מפרץ הכונן האופטי.
- הברג חזרה את הבורג שמאבטח את הכונן האופטי למחשב.
- חזרו את מעמד המחשב למקומו (ראה [החזרת מעמד המחשב למקומו](#)).
- חזרו את מכסה הקלט/פלט למקומו (ראה [החזרת מכסה הקלט/פלט למקומו](#)).
- ⚠** התראה: לפני הפעלת המחשב, הברג חזרה את כל הברגים וודא שלא נותרו ברגים חופשיים בתוך המחשב. אי ביצוע הוראה זו עלול לגרום נזק למחשב.
- חבר את המחשב ואת כל ההתקנים המצורפים לשקעי חשמל והפעל אותם.



## מעבד

מדריך השירות של Dell™ One 19 Inspiron™ של Dell™

- [הסרת המעבד](#)
- [החלפת המעבד](#)

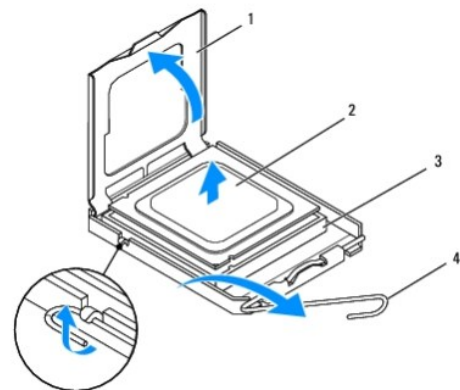
⚠ **אזהרה:** לפני העבודה בחלק הפנימי של המחשב, קרא את המידע בנושא בטיחות המצורף למחשב. לעיון במידע על נהלים מומלצים נוספים בנושא בטיחות, בקר בדף הבית בנושא תאימות לתקינה בכתובת [www.dell.com/regulatory\\_compliance](http://www.dell.com/regulatory_compliance).

⚠ **התראה:** תיקונים במחשב יבוצעו על ידי טכנאי שירות מוסמך בלבד. האחריות אינה מכסה נזק שייגרם עקב טיפול שאינו מאושר על ידי Dell™.

⚠ **התראה:** כדי למנוע פריקה של חשמל סטטי, בצע הארקה לגופך בעזרת רצועת הארקה לפרק היד, או בכך שתיגע מדי פעם במשטחי מתכת לא צבועים (כגון מחבר במחשב).

## הסרת המעבד

1. פעל על פי ההליכים ב- [לפני שתתחיל](#).
2. הסר את מכסה הקלט/פלט (ראה [הסרת מכסה הקלט/פלט](#)).
3. הסר את מעמד המחשב (ראה [הסרת מעמד המחשב](#)).
4. הסר את הכונן האופטי (ראה [הסרת הכונן האופטי](#)).
5. הסר את המכסה הדקורטיבי (ראה [הסרת המכסה הדקורטיבי](#)).
6. הסר את מכסה הרמקול (ראה [הסרת מכסה הרמקול](#)).
7. הסר את הלוח הקדמי של הצג (ראה [הסרת הלוח הקדמי של הצג](#)).
8. הסר את המכסה האחורי (ראה [הסרת המכסה האחורי](#)).
9. הסר את תושבת הקלט/פלט (ראה [הסרת תושבת קלט/פלט](#)).
10. הסר את הופך התצוגה (ראה [הסרת הופך התצוגה](#)).
11. הסר את מגן לוח המערכת (ראה [הסרת מגן לוח המערכת](#)).
12. הסר את גוף הקירור של המעבד (ראה [הסרת גוף קירור המעבד](#)).
13. לחץ על ידית השחרור ודחף אותה כלפי מטה והחוצה, כדי לשחררה מהלשונית המאבטחת אותה.
14. פתח את מכסה המעבד.



1	מכסה המעבד	2	מעבד
3	שקע מעבד	4	ידית שחרור

△ **התראה:** בעת הסרה או החלפה של המעבד, אל תיגע בפינים שבתוך שקע המעבד ואל תאפשר לחפצים ליפול על הפינים שבתוך שקע המעבד.

15. הרם את המעבד כדי להסיר אותו משקע המעבד; הנח אותו בצד במקום בטוח ומאובטח.

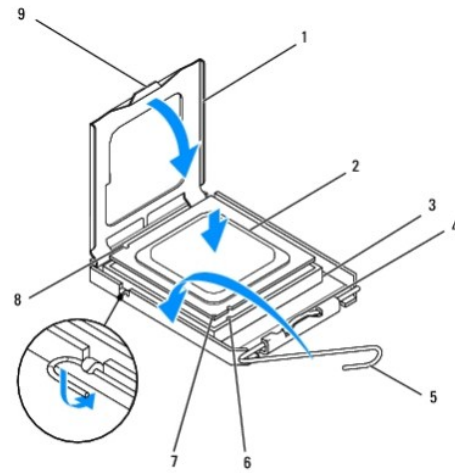
## החלפת המעבד

1. פעל על פי ההליכים ב- [לפני שתתחיל](#).

2. הרם את ידית השחרור למצב השחרור כדי ששקע המעבד יהיה מוכן לקבלת המעבד החדש.

△ **התראה:** הארוק את עצמך על ידי נגיעה במשטח מתכת לא צבוע או במעמד המחשב.

3. הוצא את המעבד החדש מהאריזה.



1	מכסה המעבד	2	מעבד
3	שקע מעבד	4	תפס מכסה מרכזי
5	ידית שחרור	6	חריץ יישור קדמי
7	מחווון פין 1 של המעבד	8	חריץ יישור אחורי
9	לשונית		

4. ודא שידית השחרור שבשקע המעבד פתוחה לגמרי.

△ **התראה:** הפינים של השקע עדינים. כדי למנוע נזקים, ודא שהמעבד מישור היטב ביחס לשקע המעבד ואל תפעיל כוח מוגזם בעת התקנת המעבד. הקפד שלא לגעת בפינים שבלוח המערכת ולא לנפוף אותם.

△ **התראה:** עליך למקם היטב את המעבד בשקע המעבד כדי למנוע נזק קבוע למעבד.

5. כוון את חריצי היישור הקדמיים והאחוריים שבמעבד עם החריצים הקדמיים והאחוריים שבשקע המעבד.

6. ישר את הפינות של פין 1 שבמעבד ובשקע המעבד.

7. הנח את המעבד בעדינות בתוך שקע המעבד וודא שהמעבד ממוקם כהלכה.

8. כאשר המעבד מונח במלואו בשקע המעבד, סגור את מכסה המעבד. ודא כי הלשונית בכיסוי המעבד ממוקמת מתחת לתפס המכסה המרכזי שבשקע המעבד.

9. סובב את ידית שחרור שקע המעבד חזרה לכיוון שקע המעבד והכנס אותה למקומה בנקישה כדי לאבטח את המעבד.

10. נקה את חומר הסיכה תרמי מהחלק התחתון של גוף הקירור.

△ **התראה:** הקפד למרוח חומר סיכה תרמי חדש. חומר סיכה תרמי חדש חיוני להבטחת היצמדות תרמית הולמת, שהיא תנאי לפעולה אופטימלית של המעבד.

11. מרח את שמן הסיכה החדש בחלק העליון של המעבד.

△ **התראה:** דא שגוף הקירור של המעבד מחובר למקומו בצורה נכונה ומאובטח.

12. החזר את גוף הקירור של המעבד למקומו (ראה [החזרת גוף קירור המעבד למקומו](#)).

13. החזר את מגן לוח המערכת למקומו (ראה [החזרת מגן לוח המערכת למקומו](#)).

14. החזר את הופך התצוגה למקומו (ראה [החזרת הופך התצוגה](#)).

15. החזר את תושבת הקלט/פלט למקומה (ראה [החזרת תושבת הקלט/פלט למקומה](#)).

16. החזר את המכסה האחורי למקומו (ראה [החזרת המכסה האחורי למקומו](#)).

17. החזר את הלוח הקדמי של הצג למקומו (ראה [החזרת הלוח הקדמי של הצג למקומו](#)).

18. החזר את מכסה הרמקול למקומו (ראה [החזרת מכסה הרמקול למקומו](#)).

19. החזר את המכסה הדקורטיבי למקומו (ראה [החזרת המכסה הדקורטיבי למקומו](#)).

20. החזר את הכוון האופטי למקומו (ראה [החזרת הכוון האופטי למקומו](#)).

21. החזר את מעמד המחשב למקומו (ראה [החזרת מעמד המחשב למקומו](#)).

22. החזר את מכסה הקלט/פלט למקומו (ראה [החזרת מכסה הקלט/פלט למקומו](#)).

△ **התראה:** לפני הפעלת המחשב, הברג חזרה את כל הברגים וודא שלא נותרו ברגים חופשיים בתוך המחשב. אי ביצוע הוראה זו עלול לגרום נזק למחשב.

23. חבר את המחשב ואת כל ההתקנים המצורפים לשקעי חשמל ולאחר מכן הפעל אותם.

## ספק כוח

מדריך השירות של Dell™ One 19 Inspiron™ של Dell™

[הסרת ספק הכוח](#)

[החזרת ספק הכוח למקומו](#)

**⚠** אזהרה: לפני העבודה בחלק הפנימי של המחשב, קרא את המידע בנושא בטיחות המצורף למחשב. לעיון במידע על נהלים מומלצים נוספים בנושא בטיחות, בקר בדף הבית בנושא תאימות לתקינה בכתובת [www.dell.com/regulatory\\_compliance](http://www.dell.com/regulatory_compliance).

**⚠** אזהרה: כדי למנוע סכנת התחשמלות, חתכים בעקבות תנועת להבי מאורר או פציעה בלתי-צפויה אחרת, הקפד לנתק תמיד את המחשב משקע החשמל לפני הסרת מכסה המחשב.

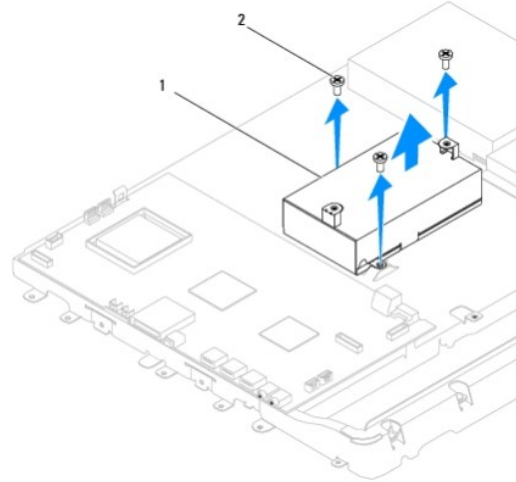
**⚠** התראה: תיקונים במחשב יבוצעו על ידי טכנאי שירות מוסמך בלבד. האחריות אינה מכסה נזק שייגרם עקב טיפול שאינו מאושר על ידי Dell™.

**⚠** התראה: כדי למנוע פריקה של חשמל סטטי, בצע הארקה לגופך בעזרת רצועת הארקה לפרק היד, או בכך שתיגע מדי פעם במשטחי מתכת לא צבועים (כגון מחבר במחשב).

## הסרת ספק הכוח

- פעל על פי ההליכים ב- [לפני שתתחיל](#).
- הסר את מכסה הקלט/פלט (ראה [הסרת מכסה הקלט/פלט](#)).
- הסר את מעמד המחשב (ראה [הסרת מעמד המחשב](#)).
- הסר את הכונן האופטי (ראה [הסרת הכונן האופטי](#)).
- הסר את המכסה הדקורטיבי (ראה [הסרת המכסה הדקורטיבי](#)).
- הסר את מכסה הרמקול (ראה [הסרת מכסה הרמקול](#)).
- הסר את הלוח הקדמי של הצג (ראה [הסרת הלוח הקדמי של הצג](#)).
- הסר את המכסה האחורי (ראה [הסרת המכסה האחורי](#)).
- הסר את תושבת הקלט/פלט (ראה [הסרת תושבת קלט/פלט](#)).
- הסר את מגן המתכת האחורי (ראה [הסרת מגן המתכת האחורי](#)).
- הסר את הופך התצוגה (ראה [הסרת הופך התצוגה](#)).
- הסר את מגן לוח המערכת (ראה [הסרת מגן לוח המערכת](#)).
- הסר את גוף הקירור של המעבד (ראה [הסרת גוף קירור המעבד](#)).
- הסר את מאוורי גוף הקירור (ראה [הסרת מאוורי גוף הקירור](#)).
- נתק את כבל ספק הכוח מהמחבר (PWR\_CN1) שבלוח המערכת. למידע נוסף על מיקום מחבר ספק הכוח, ראה [רכיבי לוח מערכת](#).
- רשום את ניתב כבל ספק הכוח והסר אותו מהמארז.
- הסר את שלושת הברגים שמאבטחים את ספק הכוח למארז.
- מקם את ספק הכוח במיקום מאובטח.





1	ספק כוח	2	ברגים (3)
---	---------	---	-----------

## החזרת ספק הכוח למקומו

1. פעל על פי ההליכים ב- [לפני שתתחיל](#).
  2. הברג חזרה את שלושת הברגים שמאבטחים את ספק הכוח למאז.
  3. נתב את כבל ספק הכוח וחבר את כבל ספק הכוח למחבר (PWR\_CN1) שבלוח המערכת.
  4. החזר את מאוורירי גוף הקירור למקומם (ראה [החזרת מאוורירי גוף הקירור למקומם](#)).
  5. החזר את גוף הקירור של המעבד למקומו (ראה [החזרת גוף קירור המעבד למקומו](#)).
  6. החזר את מגן לוח המערכת למקומו (ראה [החזרת מגן לוח המערכת למקומו](#)).
  7. החזר את הופך התצוגה למקומו (ראה [החזרת הופך התצוגה](#)).
  8. החזר את מגן המתכת האחורי למקומו (ראה [החזרת מגן המתכת האחורי למקומו](#)).
  9. החזר את תושבת הקלט/פלט למקומה (ראה [החזרת תושבת הקלט/פלט למקומה](#)).
  10. החזר את המכסה האחורי למקומו (ראה [החזרת המכסה האחורי למקומו](#)).
  11. החזר את הלוח הקדמי של הצג למקומו (ראה [החזרת הלוח הקדמי של הצג למקומו](#)).
  12. החזר את מכסה הרמקול למקומו (ראה [החזרת מכסה הרמקול למקומו](#)).
  13. החזר את המכסה הדקורטיבי למקומו (ראה [החזרת המכסה הדקורטיבי למקומו](#)).
  14. החזר את הכונן האופטי למקומו (ראה [החזרת הכונן האופטי למקומו](#)).
  15. החזר את מעמד המחשב למקומו (ראה [החזרת מעמד המחשב למקומו](#)).
  16. החזר את מכסה הקלט/פלט למקומו (ראה [החזרת מכסה הקלט/פלט למקומו](#)).
- ⚠ **התראה:** לפני הפעלת המחשב, הברג חזרה את כל הברגים וודא שלא נותרו ברגים חופשיים בתוך המחשב. אי ביצוע הוראה זו עלול לגרום נזק למחשב.
17. חבר את המחשב ואת כל ההתקנים המצורפים לשקעי חשמל והפעל אותם.

## מאוורר לוח המערכת

מדריך השירות של Dell™ Inspiron™ One 19 של Dell™

● [הסרת מאוורר לוח המערכת](#)

● [החזרת מאוורר לוח המערכת למקומו](#)

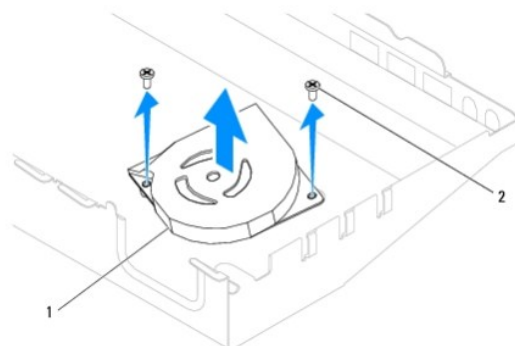
⚠ **אזהרה:** לפני העבודה בחלק הפנימי של המחשב, קרא את המידע בנושא בטיחות המצורף למחשב. לעיין במידע על נהלים מומלצים נוספים בנושא בטיחות, בקר בדף הבית בנושא תאימות לתקינה בכתובת [www.dell.com/regulatory\\_compliance](http://www.dell.com/regulatory_compliance).

⚠ **התראה:** תיקונים במחשב יבוצעו על ידי טכנאי שירות מוסמך בלבד. האחריות אינה מכסה נזק שייגרם עקב טיפול שאינו מאושר על ידי Dell™.

⚠ **התראה:** כדי למנוע פריקה של חשמל סטטי, בצע הארקה לגופך בעזרת רצועת הארקה לפרק היד, או בכך שתיגע מדי פעם במשטחי מתכת לא צבועים (כגון מחבר במחשב).

## הסרת מאוורר לוח המערכת

1. פעל על פי ההליכים ב- [לפני שתתחיל](#).
2. הסר את מכסה הקלט/פלט (ראה [הסרת מכסה הקלט/פלט](#)).
3. הסר את מעמד המחשב (ראה [הסרת מעמד המחשב](#)).
4. הסר את הכונן האופטי (ראה [הסרת הכונן האופטי](#)).
5. הסר את המכסה הדקורטיבי (ראה [הסרת המכסה הדקורטיבי](#)).
6. הסר את מכסה הרמקול (ראה [הסרת מכסה הרמקול](#)).
7. הסר את הלוח הקדמי של הצג (ראה [הסרת הלוח הקדמי של הצג](#)).
8. הסר את המכסה האחורי (ראה [הסרת המכסה האחורי](#)).
9. הסר את תושבת הקלט/פלט (ראה [הסרת תושבת קלט/פלט](#)).
10. הסר את הופך התצוגה (ראה [הסרת הופך התצוגה](#)).
11. הסר את מגן לוח המערכת (ראה [הסרת מגן לוח המערכת](#)).
12. הפוך את מגן לוח המערכת.
13. הסר את שני הברגים שמאבטחים את מאוורר לוח המערכת למגן לוח המערכת.
14. הרם את מאוורר לוח המערכת והוצא אותו ממגן לוח המערכת.



1	מאוורר לוח המערכת	2	ברגים (2)
---	-------------------	---	-----------

## החזרת מאוורר לוח המערכת למקומו

1. פעל על פי ההליכים ב- [לפי שתתחיל](#).
2. יישר את חורי הברגים שבמאוויר לוח המערכת עם חורי הברגים שבמגן לוח המערכת.
3. הברג חזרה את שני הברגים שמאבטחים את מאוויר לוח המערכת למגן לוח המערכת.
4. הפוך את מגן לוח המערכת.
5. החזר את מגן לוח המערכת למקומו (ראה [החזרת מגן לוח המערכת למקומו](#)).
6. החזר את הופך התצוגה למקומו (ראה [החזרת הופך התצוגה](#)).
7. החזר את תושבת הקלט/פלט למקומה (ראה [החזרת תושבת הקלט/פלט למקומה](#)).
8. החזר את המכסה האחורי למקומו (ראה [החזרת המכסה האחורי למקומו](#)).
9. החזר את הלוח הקדמי של הצג למקומו (ראה [החזרת הלוח הקדמי של הצג למקומו](#)).
10. החזר את מכסה הרמקול למקומו (ראה [החזרת מכסה הרמקול למקומו](#)).
11. החזר את המכסה הדקורטיבי למקומו (ראה [החזרת המכסה הדקורטיבי למקומו](#)).
12. החזר את הכוון האופטי למקומו (ראה [החזרת הכוון האופטי למקומו](#)).
13. החזר את מעמד המחשב למקומו (ראה [החזרת מעמד המחשב למקומו](#)).
14. החזר את מכסה הקלט/פלט למקומו (ראה [החזרת מכסה הקלט/פלט למקומו](#)).

△ **התראה:** לפני הפעלת המחשב, הברג חזרה את כל הברגים וודא שלא נותרו ברגים חופשיים בתוך המחשב. אי ביצוע הוראה זו עלול לגרום נזק למחשב.

15. חבר את המחשב ואת כל ההתקנים המצורפים לשקעי חשמל והפעל אותם.

---

[חזרה לדף התוכן](#)

## מגן לוח המערכת

מדריך השירות של Dell™ One 19 Inspiron™ של Dell™

● [הסרת מגן לוח המערכת](#)

● [החזרת מגן לוח המערכת למקומו](#)

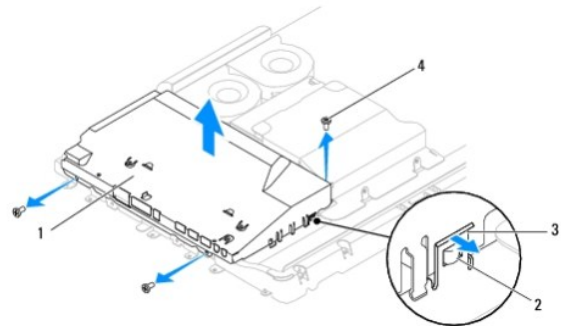
⚠ **אזהרה:** לפני העבודה בחלק הפנימי של המחשב, קרא את המידע בנושא בטיחות המצורף למחשב. לעיון במידע על נהלים מומלצים נוספים בנושא בטיחות, בקר בדף הבית בנושא תאימות לתיקנה בכתובת [www.dell.com/regulatory\\_compliance](http://www.dell.com/regulatory_compliance).

⚠ **התראה:** תיקונים במחשב יבוצעו על ידי טכנאי שירות מוסמך בלבד. האחריות אינה מכסה נזק שייגרם עקב טיפול שאינו מאושר על ידי Dell™.

⚠ **התראה:** כדי למנוע פריקה של חשמל סטטי, בצע הארקה לגופך בעזרת רצועת הארקה לפרק היד, או בכך שתיגע מדי פעם במשטחי מתכת לא צבועים (כגון מחבר במחשב).

## הסרת מגן לוח המערכת

1. פעל על פי ההליכים ב- [לפני שתתחיל](#).
2. הסר את מכסה הקלט/פלט (ראה [הסרת מכסה הקלט/פלט](#)).
3. הסר את מעמד המחשב (ראה [הסרת מעמד המחשב](#)).
4. הסר את הכונן האופטי (ראה [הסרת הכונן האופטי](#)).
5. הסר את המכסה הדקורטיבי (ראה [הסרת המכסה הדקורטיבי](#)).
6. הסר את מכסה הרמקול (ראה [הסרת מכסה הרמקול](#)).
7. הסר את הלוח הקדמי של הצג (ראה [הסרת הלוח הקדמי של הצג](#)).
8. הסר את המכסה האחורי (ראה [הסרת המכסה האחורי](#)).
9. הסר את תושבת הקלט/פלט (ראה [הסרת תושבת קלט/פלט](#)).
10. הסר את הופך התצוגה (ראה [הסרת הופך התצוגה](#)).
11. הסר את שלושת הברגים שמאבטחים את מגן לוח המערכת למארז.
12. הסר את מגן לוח המערכת על ידי שחרור תפסי' האחזה שמאבטחים את הלשוניות במגן לוח המערכת.
13. הרם את מגן לוח המערכת והוצא אותו מהמארז.



1	מגן לוח המערכת	2	לשוניות (2)
3	תפסי' אחיזה (2)	4	ברגים (3)

## החזרת מגן לוח המערכת למקומו

1. פעל על פי ההליכים ב- [לפני שתתחיל](#).
  2. החזר את מגן לוח המערכת למקומו על ידי שימוש בתפסי האחיזה שמאבטחים את הלשוניות במגן לוח המערכת.
  3. הברג חזרה את שלושת הברגים שמאבטחים את מגן לוח המערכת למארז.
  4. החזר את הופך התצוגה למקומו (ראה [החזרת הופך התצוגה](#)).
  5. החזר את תושבת הקלט/פלט למקומה (ראה [החזרת תושבת הקלט/פלט למקומה](#)).
  6. החזר את המכסה האחורי למקומו (ראה [החזרת המכסה האחורי למקומו](#)).
  7. החזר את הלוח הקדמי של הצג למקומו (ראה [החזרת הלוח הקדמי של הצג למקומו](#)).
  8. החזר את מכסה הרמקול למקומו (ראה [החזרת מכסה הרמקול למקומו](#)).
  9. החזר את המכסה הדקורטיבי למקומו (ראה [החזרת המכסה הדקורטיבי למקומו](#)).
  10. החזר את הכוון האופטי למקומו (ראה [החזרת הכוון האופטי למקומו](#)).
  11. החזר את מעמד המחשב למקומו (ראה [החזרת מעמד המחשב למקומו](#)).
  12. החזר את מכסה הקלט/פלט למקומו (ראה [החזרת מכסה הקלט/פלט למקומו](#)).
- △ **התראה:** לפני הפעלת המחשב, הברג חזרה את כל הברגים וודא שלא נותרו ברגים חופשיים בתוך המחשב. אי ביצוע הוראה זו עלול לגרום נזק למחשב.
13. חבר את המחשב ואת כל ההתקנים המצורפים לשקעי חשמל והפעל אותם.

## רמקולים

מדריך השירות של Dell™ Inspiron™ One 19 של Dell™

[הסרת הרמקולים](#)

[החזרת הרמקולים למקומם](#)

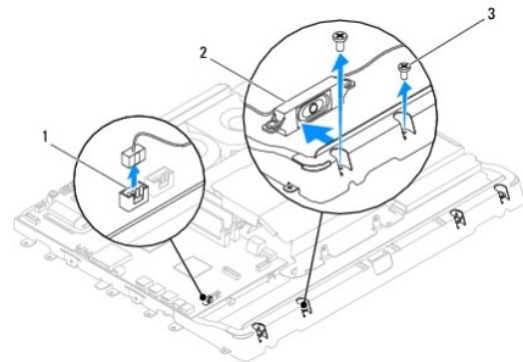
**⚠** אזהרה: לפני העבודה בחלק הפנימי של המחשב, קרא את המידע בנושא בטיחות המצורף למחשב. לעיון במידע על נהלים מומלצים נוספים בנושא בטיחות, בקר בדף הבית בנושא תאימות לתקינה בכתובת [www.dell.com/regulatory\\_compliance](http://www.dell.com/regulatory_compliance).

**⚠** התראה: תיקונים במחשב יבוצעו על ידי טכנאי שירות מוסמך בלבד. האחריות אינה מכסה נזק שייגרם עקב טיפול שאינו מאושר על ידי Dell™.

**⚠** התראה: כדי למנוע פריקה של חשמל סטטי, בצע הארקה לגופך בעזרת רצועת הארקה לפרק היד, או בכך שתיגע מדי פעם במשטחי מתכת לא צבועים (כגון מחבר במחשב).

## הסרת הרמקולים

- פעל על פי ההליכים ב- [לפני שתתחיל](#).
- הסר את מכסה הקלט/פלט (ראה [הסרת מכסה הקלט/פלט](#)).
- הסר את מעמד המחשב (ראה [הסרת מעמד המחשב](#)).
- הסר את הכונן האופטי (ראה [הסרת הכונן האופטי](#)).
- הסר את המכסה הדקורטיבי (ראה [הסרת המכסה הדקורטיבי](#)).
- הסר את מכסה הרמקול (ראה [הסרת מכסה הרמקול](#)).
- הסר את הלוח הקדמי של הצג (ראה [הסרת הלוח הקדמי של הצג](#)).
- הסר את המכסה האחורי (ראה [הסרת המכסה האחורי](#)).
- הסר את תושבת הקלט/פלט (ראה [הסרת תושבת קלט/פלט](#)).
- הסר את הופך התצוגה (ראה [הסרת הופך התצוגה](#)).
- הסר את מגן לוח המערכת (ראה [הסרת מגן לוח המערכת](#)).
- נתק את כבל הרמקול מהמחבר (SPKR1) בלוח המערכת. למידע נוסף על מיקום מחבר הרמקולים, ראה [רכיבי לוח מערכת](#).
- הסר את ארבעת הברגים (שניים בכל רמקול) שמאבטחים את הרמקולים למארז.
- ⚠** הערה: רשום את ניתוב הכבל לפני שתוציא את הכבל.
- הרם את הרמקולים והוצא אותם מהמארז.



1	מחבר כבל רמקול	2	רמקולים (2)
3	ברגים (4)		

---

## החזרת הרמקולים למקומם

1. פעל על פי ההליכים ב- [לפני שתתחיל](#).
  2. נתב את כבל הרמקולים דרך מכווני הניתוב.
  3. חבר את כבל הרמקול למחבר (SPKR1) שבלוח המערכת. למידע נוסף על מיקום מחבר הרמקולים, ראה [רכיבי לוח מערכת](#).
  4. חבר חזרה את ארבעת הברגים (שניים בכל רמקול) שמאבטחים את הרמקולים למאזן.
  5. החזר את מגן לוח המערכת למקומו (ראה [החזרת מגן לוח המערכת למקומו](#)).
  6. החזר את הופך התצוגה למקומו (ראה [החזרת הופך התצוגה](#)).
  7. החזר את תושבת הקלט/פלט למקומה (ראה [החזרת תושבת הקלט/פלט למקומה](#)).
  8. החזר את המכסה האחורי למקומו (ראה [החזרת המכסה האחורי למקומו](#)).
  9. החזר את הלוח הקדמי של הצג למקומו (ראה [החזרת הלוח הקדמי של הצג למקומו](#)).
  10. החזר את מכסה הרמקול למקומו (ראה [החזרת מכסה הרמקול למקומו](#)).
  11. החזר את המכסה הדקורטיבי למקומו (ראה [החזרת המכסה הדקורטיבי למקומו](#)).
  12. החזר את הכוון האופטי למקומו (ראה [החזרת הכוון האופטי למקומו](#)).
  13. החזר את מעמד המחשב למקומו (ראה [החזרת מעמד המחשב למקומו](#)).
  14. החזר את מכסה הקלט/פלט למקומו (ראה [החזרת מכסה הקלט/פלט למקומו](#)).
- ⚠ **התראה:** לפני הפעלת המחשב, חבר חזרה את כל הברגים וודא שלא נותרו ברגים חופשיים בתוך המחשב. אי ביצוע הוראה זו עלול לגרום נזק למחשב.
15. חבר את המחשב ואת כל ההתקנים המצורפים לשקעי חשמל והפעל אותם.

## מעמד המחשב

מדריך השירות של Dell™ One 19 Inspiron™ של Dell™

- [הסרת מעמד המחשב](#)
- [החזרת מעמד המחשב למקומו](#)

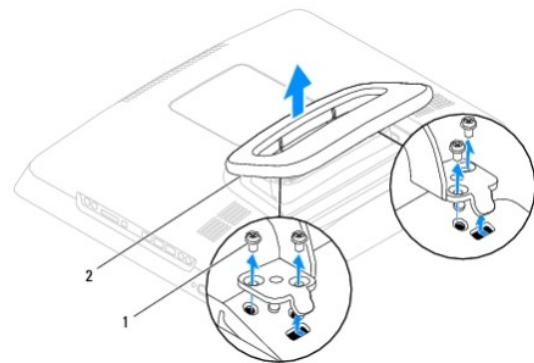
⚠ **אזהרה:** לפני העבודה בחלק הפנימי של המחשב, קרא את המידע בנושא בטיחות המצורף למחשב. לעיון במידע על נהלים מומלצים נוספים בנושא בטיחות, בקר בדף הבית בנושא תאימות לתקינה בכתובת [www.dell.com/regulatory\\_compliance](http://www.dell.com/regulatory_compliance).

⚠ **התראה:** תיקונים במחשב יבוצעו על ידי טכנאי שירות מוסמך בלבד. האחריות אינה מכסה נזק שייגרם עקב טיפול שאינו מאושר על ידי Dell™.

⚠ **התראה:** כדי למנוע פריקה של חשמל סטטי, בצע הארקה לגופך בעזרת רצועת הארקה לפרק היד, או בכך שתיגע מדי פעם במשטחי מתכת לא צבועים (כגון מחבר במחשב).

## הסרת מעמד המחשב

1. פעל על פי ההליכים ב- [לפני שתתחיל](#).
2. הסר את מכסה הקלט/פלט (ראה [הסרת מכסה הקלט/פלט](#)).
3. הסר את ארבעת הברגים שמאבטחים את מעמד המחשב למחשב.
4. הרם את מעמד המחשב והוצא אותו מהמחשב.



1	ברגים (4)	2	מעמד המחשב
---	-----------	---	------------

## החזרת מעמד המחשב למקומו

1. פעל על פי ההליכים ב- [לפני שתתחיל](#).
2. יישר את חורי הברגים שבמעמד המחשב עם חורי הברגים שבמחשב.
3. הברג חזרה את ארבעת הברגים שמאבטחים את מעמד המחשב למחשב.
4. החזר את מכסה הקלט/פלט למקומו (ראה [החזרת מכסה הקלט/פלט למקומו](#)).

⚠ **התראה:** לפני הפעלת המחשב, הברג חזרה את כל הברגים וודא שלא נותרו ברגים חופשיים בתוך המחשב. אי ביצוע הוראה זו עלול לגרום נזק למחשב.

5. חבר את המחשב ואת כל ההתקנים המצורפים לשקעי חשמל והפעל אותם.



## לוח המערכת

מדריך השירות של Dell™ One 19 Inspiron™ של Dell™

- [הסרת לוח המערכת](#)
- [החזרת לוח המערכת למקומו](#)
- [חזרת תג השירות ב-BIOS](#)

⚠ **אזהרה:** לפני העבודה בחלק הפנימי של המחשב, קרא את המידע בנושא בטיחות המצורף למחשב. לעיון במידע על נהלים מומלצים נוספים בנושא בטיחות, בקר בדף הבית בנושא תאימות לתקינה בכתובת [www.dell.com/regulatory\\_compliance](http://www.dell.com/regulatory_compliance).

⚠ **התראה:** תיקונים במחשב יבוצעו על ידי טכנאי שירות מוסמך בלבד. האחריות אינה מכסה נזק שייגרם עקב טיפול שאינו מאושר על ידי Dell™.

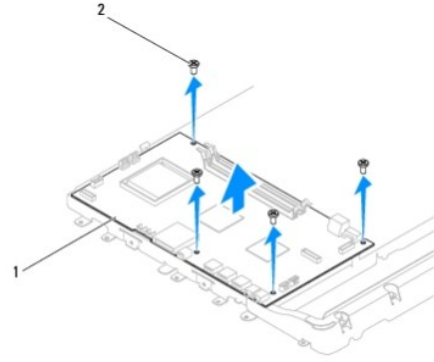
⚠ **התראה:** כדי למנוע פריקה של חשמל סטטי, בצע הארקה לגופך בעזרת רצועת הארקה לפרק היד, או בכך שתיגע מדי פעם במשטחי מתכת לא צבועים (כגון מחבר במחשב).

⚠ **התראה:** החזק רכיבים וכרטיסים בקצותיהם והימנע מלגעת בפינים ובמגעיים.

שבת ה-BIOS של לוח המערכת כולל את תג השירות, המופיע גם על תווית ברקוד במחשב. ערכת ההחלפה של לוח המערכת כוללת תקליטור, המספק תוכנית שירות להעברת תג השירות ללוח המערכת החלופי.

## הסרת לוח המערכת

1. פעל על פי ההליכים ב- [לפני שתתחיל](#).
  2. הסר את מכסה הקלט/פלט (ראה [הסרת מכסה הקלט/פלט](#)).
  3. הסר את מעמד המחשב (ראה [הסרת מעמד המחשב](#)).
  4. הסר את הכונן האופטי (ראה [הסרת הכונן האופטי](#)).
  5. הסר את המכסה הדקורטיבי (ראה [הסרת המכסה הדקורטיבי](#)).
  6. הסר את מכסה הרמקול (ראה [הסרת מכסה הרמקול](#)).
  7. הסר את הלוח הקדמי של הצג (ראה [הסרת הלוח הקדמי של הצג](#)).
  8. הסר את המכסה האחורי (ראה [הסרת המכסה האחורי](#)).
  9. הסר את תושבת הקלט/פלט (ראה [הסרת תושבת קלט/פלט](#)).
  10. הסר את מגן המתכת האחורי (ראה [הסרת מגן המתכת האחורי](#)).
  11. הסר את הופך התצוגה (ראה [הסרת הופך התצוגה](#)).
  12. הסר את מגן לוח המערכת (ראה [הסרת מגן לוח המערכת](#)).
  13. הסר את מודולי הזיכרון (ראה [הסרת מודולי זיכרון](#)).
  14. הסר את כרטיס ה-Mini-Card (ראה [הסרת כרטיס ה-Mini-Card](#)).
  15. הסר את סוללת המטבע (ראה [הסרת סוללת המטבע](#)).
  16. הסר את גוף הקירור של המעבד (ראה [הסרת גוף קירור המעבד](#)).
  17. הסר את המעבד (ראה [הסרת המעבד](#)).
- 📌 **הערה:** רשום את ניתוב הכבל לפני שתנתק את הכבלים מלוח המערכת.
18. נתק את כל הכבלים שמחוברים ללוח המערכת.
  19. הסר את ארבעת הברגים שמאבטחים את לוח המערכת למארז.
  20. הרם את לוח המערכת והוצא אותו מהמארז.



1	לוח מערכת	2	ברגים (4)
---	-----------	---	-----------

## החזרת לוח המערכת למקומו

1. פעל על פי ההליכים ב- [לפני שתתחיל](#).
  2. ישר את חורי הברגים שבלוח המערכת עם חורי הברגים שבמארז.
  3. הברג חזרה את ארבעת הברגים שמאבטחים את לוח המערכת למארז.
  4. חבר את כל הכבלים ללוח המערכת.
  5. החזר את המעבד למקומו (ראה [החלפת המעבד](#)).
  6. החזר את גוף הקירור של המעבד למקומו (ראה [החזרת גוף קירור המעבד למקומו](#)).
  7. החזר את סוללת המטבע למקומה (ראה [החזרת סוללת המטבע למקומה](#)).
  8. החזר את כרטיס ה-Mini-Card למקומו (ראה [החזרת ה-Mini-card למקומו](#)).
  9. החזר את מודולי הזיכרון למקומם (ראה [החלפת מודולי זיכרון](#)).
  10. החזר את מגן לוח המערכת למקומו (ראה [החזרת מגן לוח המערכת למקומו](#)).
  11. החזר את הופך התצוגה למקומו (ראה [החזרת הופך התצוגה](#)).
  12. החזר את מגן המתכת האחורי למקומו (ראה [החזרת מגן המתכת האחורי למקומו](#)).
  13. החזר את תושבת הקליט/פלט למקומה (ראה [החזרת תושבת הקליט/פלט למקומה](#)).
  14. החזר את המכסה האחורי למקומו (ראה [החזרת המכסה האחורי למקומו](#)).
  15. החזר את הלוח הקדמי של הצג למקומו (ראה [החזרת הלוח הקדמי של הצג למקומו](#)).
  16. החזר את מכסה הרמקול למקומו (ראה [החזרת מכסה הרמקול למקומו](#)).
  17. החזר את המכסה הדקורטיבי למקומו (ראה [החזרת המכסה הדקורטיבי למקומו](#)).
  18. החזר את הכונן האופטי למקומו (ראה [החזרת הכונן האופטי למקומו](#)).
  19. החזר את מעמד המחשב למקומו (ראה [החזרת מעמד המחשב למקומו](#)).
  20. החזר את מכסה הקליט/פלט למקומו (ראה [החזרת מכסה הקליט/פלט למקומו](#)).
- △ **התראה:** לפני הפעלת המחשב, הברג חזרה את כל הברגים וודא שלא נותרו ברגים חופשיים בתוך המחשב. אי ביצוע הוראה זו עלול לגרום נזק למחשב.
21. הפעל את המחשב.

 **הערה:** לאחר החלפת לוח המערכת, הזן את תג השירות של המחשב ב-BIOS של לוח המערכת החלופי.

22. הזן את תג השירות (ראה [הזנת תג השירות ב-BIOS](#)).

---

## הזנת תג השירות ב-BIOS

1. הפעל את המחשב.
  2. הקש <F2> במהלך POST כדי להיכנס לתוכנית הגדרת המערכת.
  3. מוט אל הכרטיס־ייה הראשית והקלד את תג השירות בשדה **Service Tag Setting** (הגדרת תג שירות).
- 

[חזרה לדף התוכן](#)

## תוכנית שירות להגדרת המערכת

### מדריך השירות של Dell™ One 19 Inspiron™ של Dell™

- סקירה כללית
- ניהוי סיסמאות שנשכחו והגדרות CMOS
- עדכון ה-BIOS

## סקירה כללית

השתמש בתוכנית השירות להגדרת המערכת כדי:

- לשנות את מידע התצורה של המערכת לאחר הוספה, שינוי או הסרה של חומרה במחשב
- להגדיר או לשנות אפשרות שניתנת לבחירה על ידי המשתמש, כגון סיסמת המשתמש
- לקרוא את כמות הזיכרון הנוכחית או להגדיר את סוג הכונן הקשיח שמוותקן

**התראה:** אל תבצע שינויים בהגדרות של הגדרת המערכת, אלא אם אתה משתמש מחשב מומחה. שינויים מסוימים עלולים לגרום לתקלות בפעולת המחשב.

**הערה:** לפני שינוי של הגדרת המערכת, מומלץ לרשום את המידע שבמסך הגדרת המערכת לעיון בעתיד.

## כניסה לתוכנית הגדרת המערכת

1. הפעל (או הפעל מחדש) את המחשב.

2. כאשר הסמל של Dell™ מוצג, המתן להופעתה של ההנחיה לגבי F2 והקש מיד <F2>.

**הערה:** ההנחיה F2 מציינת כי המקלדת אותחלה. הנחיה זו עשויה להופיע במהירות רבה, כך שעליך לשים לב להופעתה ואז להקיש <F2>. אם תקיש <F2> לפני קבלת ההנחיה, הקשה זו תאבד. אם אתה ממתין זמן רב מדי והסמל של מערכת ההפעלה מופיע, המשך להתמתן עד אשר יופיע שולחן העבודה של Microsoft® Windows. לאחר מכן כבה את המחשב (ראה [כיבוי המחשב](#)) ונסה שוב.

## מסכי הגדרת מערכת

במסך הגדרת המערכת מוצג מידע אודות תצורת המחשב הנוכחית או שניתנת לשינוי. המידע על גבי המסך מחולק לשלושה אזורים: פריט ההגדרה, מסך עזרה פעיל ופונקציות המקשים.

<p><b>Help Screen (מסך עזרה)</b> — שדה זה מופיע בצד ימין של חלון הגדרת המערכת ומכיל מידע עבור כל אפשרות מתוך פריט ההגדרה. בשדה זה באפשרותך לצפות במידע אודות המחשב ולבצע שינויים בהגדרות הנוכחיות.</p> <p>לחץ על מקשי החצים למעלה ולמטה כדי להדגיש אפשרות. הקש &lt;Enter&gt; כדי להפוך את הבחירה לפעילה ולחזור אל <b>Setup Item (פריט הגדרה)</b>.</p> <p><b>הערה:</b> לא ניתן לשנות את כל האפשרויות הרשומות ב<b>Setup Items (פריט הגדרה)</b>.</p>	<p><b>Setup Item (פריט ההגדרה)</b> — שדה זה מופיע בחלק השמאלי של חלון הגדרת המערכת. השדה הוא רשימה נגללת הכוללת תכונות שמגדירות את התצורה של המחשב, כולל חומרה מותקנת, חיסכון בחשמל ותכונות אבטחה.</p> <p>גלול למעלה ומטה ברשימה באמצעות מקשי החצים למעלה ולמטה. כאשר ממוקמת מסומנת, <b>Help Screen (מסך עזרה)</b> מציג מידע נוסף לגבי האפשרות וההגדרות הזמינות.</p>
<p><b>Key Functions (פונקציות מקשים)</b> — שדה זה מוצג מתחת ל-<b>מסך עזרה</b> ומציג את המקשים והפונקציות המוקצות להם בשדה הגדרת המערכת הפעיל.</p>	

## אפשרויות הגדרת מערכת

**הערה:** בהתאם למחשב ולתקנים המותקנים, הפריטים הרשומים בסעיף זה עשויים להופיע או לא להופיע בדיוק כפי שרשום.

<b>System Info (מידע אודות המערכת)</b>	
מצגי את שם המערכת	System (מערכת)
מצגי את מספר גרסת ה-BIOS	BIOS Version (גרסת ה-BIOS)
מצגי את תג השירות של המחשב כאשר ישנו תג שירות	Service Tag (תג שירות)
מצגי מידע אודות המעבד	Processor Type (סוג מעבד)
מצגי את גודל מטמון L2 של המעבד	L2 Cache (מטמון L2)
מצייין את כמות הזיכרון המותקן במגה-בתים	Installed Memory (זיכרון מותקן)
מצייין את מהירות הזיכרון במגה-הרץ	Memory Speed (מהירות זיכרון)
מצייין אם הזיכרון הוא במצב ערוץ יחיד או כפול	Memory Channel Mode (מצב ערוץ זיכרון)
מצייין את סוג הזיכרון המותקן	Memory Type (סוג זיכרון)


ראשי	
מציג את תג השירות של המחשב כאשר ישנו תג שירות	Service Tag Setting (הגדרת תג שירות)
מציג שדה להזנת תג השירות באופן ידני כאשר תג השירות חסר	
מציג את השעה הנוכחית בתבנית hh:mm:ss	System Time (שעת מערכת)
מציג את התאריך הנוכחי בתבנית mm/dd/yy	System Date (תאריך מערכת)
מציג את כונוי SATA המחוברים למחבר SATA-0	SATA-0
מציג את כונוי SATA המחוברים למחבר SATA-1	SATA-1
מציג את כונוי SATA המחוברים למחבר SATA-2	SATA-2
Enabled (מאופשר) או Disabled (מנטרל) (Enabled [מאופשר] כברירת מחדל)	Halt on Error (עצור בשגיאה)
מציג שגיאות מקולדת כאשר מגדר ל-Report (דוח) Report (דוח) הוא ברירת מחדל	Keyboard Errors (שגיאות מקלדת)
מציג שגיאות מאוורר כאשר מגדר ל-Report (דוח) Report (דוח) הוא ברירת מחדל	Fan Errors (שגיאות מאוורר)
מתקדם	
<ul style="list-style-type: none"> <li>Max CPUID Value Limit—Enabled (מאופשר) או Disabled (מנטרל) (Disabled [מנטרל] כברירת מחדל)</li> <li>Execute-Disable Bit Capability—Enabled (מאופשר) או Disabled (מנטרל) (Enabled [מאופשר] כברירת מחדל)</li> </ul>	CPU Information (מידע אודות המעבד [CPU])
<ul style="list-style-type: none"> <li>Initiate Graphic Adapter (ביצוע מתאם גרפי)—PEG/PCI</li> <li>Video Memory Size (גודל זיכרון וידאו)—32 מגה-בתים</li> <li>DVMT Mode Select (בחירת מצב DVMT)—מצב DVMT</li> <li>DVMT/FIXED Memory (זיכרון DVMT/FIXED)—256 מגה-בתים</li> </ul>	Integrated Graphics Configuration (תצורת גרפיקה משולבת)
<ul style="list-style-type: none"> <li>ATA/IDE Configuration (תצורת ATA/IDE)—Disabled (מנטרל); Compatible (תואם); Enhanced (משופר) (Enhanced [משופר] כברירת מחדל)</li> <li>USB Functions (פונקציות USB)—Enabled (מאופשר) או Disabled (מנטרל) (Enabled [מאופשר] כברירת מחדל)</li> <li>USB Storage Function (פונקציית אחסון USB)—Enabled (מאופשר) או Disabled (מנטרל) (Enabled [מאופשר] כברירת מחדל)</li> <li>Audio Controller (בקר שמע) — Enabled (מאופשר) או Disabled (מנטרל) (Enabled [מאופשר] כברירת מחדל)</li> <li>Wireless LAN (רשת אלחוטית)—Enabled (מאופשר) או Disabled (מנטרל) (Enabled [מאופשר] כברירת מחדל)</li> <li>Integrated NIC (כרטיס משק רשת [NIC] משולב)—Enabled (מאופשר) או Disabled (מנטרל) (Enabled [מאופשר] כברירת מחדל)</li> <li>LAN Boot ROM—Enabled (מאופשר) או Disabled (מנטרל) (Disabled [מנטרל] כברירת מחדל)</li> <li>Card Reader/1394 (קורא כרטיסים/1394)—Enabled (מאופשר) או Disabled (מנטרל) (Enabled [מאופשר] כברירת מחדל)</li> <li>Onboard Serial Port (יציאה סורית מובנת)—3F8/IRQ4</li> <li>Onboard Parallel Port (יציאה מקבילית מובנת)—378/IRQ7</li> <li>Parallel Port Mode (מצב יציאה מקבילית)—SPP</li> </ul>	Integrated Peripherals Configuration (תצורת ציוד היקפי משולב)
On (מופעל) או Off (כבוי) (On [מופעל] כברירת מחדל)	Bootup Num-Lock (מצב NumLock באתחול)
Enabled (מאופשר) או Disabled (מנטרל) (Enabled [מאופשר] כברירת מחדל)	Quick Boot (אתחול מהיר)
תכונות ניהול חשמל	
מציין את סוג ההשהיה S3 הוא ברירת מחדל	Suspend mode (מצב הששהיה)
Enabled (מאופשר) או Disabled (מנטרל) (Enabled [מאופשר] כברירת מחדל)	USB Wakeup From S3
On (מופעל) או Last (אחרון) Off (כבוי) (On [מופעל] או Last [אחרון] Off [כבוי] כברירת מחדל)	Restore on AC Power Loss (שחזור באיבוד אספקת AC מתח)
Enabled (מאופשר) או Disabled (מנטרל) (Disabled [מנטרל] כברירת מחדל)	Low Power Mode (מצב צריכת חשמל נמוכה)
Enabled (מאופשר) או Disabled (מנטרל) (Disabled [מנטרל] כברירת מחדל)	Resume On LAN (המשך ב-LAN)
Enabled (מאופשר) או Disabled (מנטרל) (Disabled [מנטרל] Wake [מנטרל] כברירת מחדל)	Resume On RTC Alarm (המשך בהתראת RTC)
אבטחה	
לא נעול	Unlock Setup Status (בטל את נעילת מצב ההגדרה)
מצב סיסמת המפקח המותקנת	Supervisor Password (סיסמת מפקח)
מצב סיסמת המשתמש המותקנת	User Password (סיסמת משתמש)
אפשרות זו מאפשרת לקבוע את סיסמת המפקח הרצויה	Change Supervisor Password (שינוי סיסמת מפקח)
אפשרות זו מאפשרת לקבוע את סיסמת המשתמש הרצויה	Change User Password (שינוי סיסמת המשתמש)
Enabled (מאופשר) או Disabled (מנטרל) (Disabled [מנטרל] כברירת מחדל)	Boot Menu Security (אבטחת תפריט אתחול)
אתחול	
מציין את רצף האתחול מבין ההתקנים הזמינים	1st Boot Device (התקן אתחול ראשון)

Removable (ניתן להסרה); SATA; USB; CD/DVD (תקליטור/DVD); Network (רשת); Disabled (מנטרל) Removable (ניתן להסרה) [כברירת מחדל]	2nd Boot Device (התקן אתחול שני)
Removable (ניתן להסרה); SATA; USB; CD/DVD (תקליטור/DVD); Network (רשת); Disabled (מנטרל) SATA כברירת מחדל)	3rd Boot Device (התקן אתחול שלישי)
Removable (ניתן להסרה); SATA; USB; CD/DVD (תקליטור/DVD); Network (רשת); Disabled (מנטרל) USB כברירת מחדל)	4th Boot Device (התקן אתחול רביעי)
Removable (ניתן להסרה); SATA; USB; CD/DVD (תקליטור/DVD); Network (רשת); Disabled (מנטרל) CD/DVD [תקליטור/DVD] כברירת מחדל)	5th Boot Device (התקן אתחול חמישי)
Removable (ניתן להסרה); SATA; USB; CD/DVD (תקליטור/DVD); Network (רשת); Disabled (מנטרל) Network [רשת] כברירת מחדל)	Removable Drives (כוננים ניתנים להסרה)
Removable (ניתן להסרה); SATA; USB; CD/DVD (תקליטור/DVD); Network (רשת); Disabled (מנטרל) Network [רשת] כברירת מחדל)	Hard Disk Drives (כונני דיסק קשיחים)
Removable (ניתן להסרה); SATA; USB; CD/DVD (תקליטור/DVD); Network (רשת); Disabled (מנטרל) Network [רשת] כברירת מחדל)	USB Drives (כונני USB)
Removable (ניתן להסרה); SATA; USB; CD/DVD (תקליטור/DVD); Network (רשת); Disabled (מנטרל) Network [רשת] כברירת מחדל)	CD/DVD Drives (כונני תקליטורים/DVD)
Removable (ניתן להסרה); SATA; USB; CD/DVD (תקליטור/DVD); Network (רשת); Disabled (מנטרל) Network [רשת] כברירת מחדל)	Network Drives (כונני רשת)
Removable (ניתן להסרה); SATA; USB; CD/DVD (תקליטור/DVD); Network (רשת); Disabled (מנטרל) Network [רשת] כברירת מחדל)	Exit Options (אפשרויות יציאה)
Removable (ניתן להסרה); SATA; USB; CD/DVD (תקליטור/DVD); Network (רשת); Disabled (מנטרל) Network [רשת] כברירת מחדל)	Discard Changes and Exit (ביטול השינויים ויציאה)
Removable (ניתן להסרה); SATA; USB; CD/DVD (תקליטור/DVD); Network (רשת); Disabled (מנטרל) Network [רשת] כברירת מחדל)	Save Changes and Exit (שמירת השינויים ויציאה), Load Default Setting (טען הגדרות ברירת מחדל)

## Boot Sequence (רצף אתחול)

תכונה זו מאפשרת לך לשנות את רצף האתחול עבור התקנים.


### אפשרויות אתחול

- **Hard Drive (כונן קשיח)** — המחשב מנסה לאתחל מהכונן הקשיח הראשי. אם אין מערכת הפעלה בכונן, המחשב מפיך הודעת שגיאה.
  - **CD/DVD Drive (כונן תקליטורים/DVD)** — המחשב מנסה לאתחל מכונן התקליטורים/DVD. אם אין תקליטור/DVD בכונן או אם אין מערכת הפעלה בתקליטור/DVD, המחשב מפיך הודעת שגיאה.
  - **USB Flash Device (התקן זיכרון USB Flash)** — הכנס את התקן הזיכרון ליציאת USB והפעל מחדש את המחשב. כאשר Boot Menu = F12 = תפריט אתחול) מופיע בפינה הימנית העליונה במסך, הקש <F12>. ה-BIOS מזהה את ההתקן ומוסיף את אפשרות זיכרון ה-USB Flash לתפריט האתחול.
-  **הערה:** על מנת לאתחל התקן USB, ההתקן חייב להיות ניתן לאתחול. על מנת לוודא כי ההתקן ניתן לאתחול, בדוק את תיעוד ההתקן.

## Changing Boot Sequence for the Current Boot (שינוי רצף אתחול עבור האתחול המכחי)

באפשרותך להשתמש בתכונה זו כדי לשנות את רצף האתחול הנוכחי, לדוגמה, לאתחל מכונן התקליטורים/DVD כדי להפעיל את תוכנית האבחון של Dell על המדיה *Drivers and Utilities* (מנהלי התקנים ותוכניות שירות). עם השלמת בדיקות האבחון, המערכת חוזרת לרצף האתחול הקודם.


1. בעת אתחול מהתקן USB, חבר את התקן ה-USB למחבר USB.
2. הפעל (או הפעל מחדש) את המחשב.
3. כאשר Setup = F2 = F2 (הגדרה), Boot Menu = F12 = F12 (תפריט אתחול) מופיע בפינה הימנית העליונה במסך, הקש <F12>. אם אתה ממתין זמן רב מדי והסמל של מערכת הפעלה מופיע, המשיך להמתין עד אשר יופיע שולחן העבודה של Microsoft Windows. לאחר מכן, כבה את המחשב ונסה שנית. יופיע **Boot Device Menu (תפריט התקן אתחול)** המציג את כל התקני האתחול הזמינים.
4. מתוך **Boot Device Menu (תפריט התקן אתחול)** בחר את ההתקן שממנו ברצונך לאתחל. למשל, אם אתה מאתחל מהתקן זיכרון USB, הדגש את **USB Flash Device (התקן זיכרון USB Flash)** והקש <Enter>.

 **הערה:** על מנת לאתחל התקן USB, ההתקן חייב להיות ניתן לאתחול. כדי לוודא שניתן לאתחל מההתקן, עיין בתיעוד ההתקן.

### שינוי רצף אתחול עבור אתחולים עתידיים

1. היכנס לתוכנית השירות להגדרת המערכת (ראה [כניסה לתוכנית הגדרת המערכת](#)).


2. השתמש במקשי החצים כדי להאיר את אפשרות התפריט **Boot (אתחול)** והקש <Enter> כדי לגשת לתפריט.


 **הערה:** רשום את רצף האתחול הנכחי למקרה שתהיה מעוניין לשחזר אותו.


3. הקש על מקשי החצים מעלה ומטה למעבר ברשימת ההתקנים.


4. לחץ על סימן הפלוס (+) או המינוס (-) כדי לשנות את עדיפות האתחול של ההתקן.


## ניקוי סיסמאות שנשכחו והגדרות CMOS

 **אזהרה:** לפני שמתחילים לבצע הליך כלשהו בסעיף זה, יש לעקוב אחר הוראות הבטיחות שסופקו עם המחשב.


 **אזהרה:** כדי לנקות את הגדרת ה-CMOS, יש לנתק את המחשב משקע החשמל.

 **התראה:** תיקונים במחשב יבוצעו על ידי טכנאי שירות מוסמך בלבד. האחריות אינה מכסה נזק שייגרם עקב טיפול שאינו מאושר על ידי Dell™.

 **התראה:** כדי למנוע פריקה של חשמל סטטי, בצע הארקה לגופך בעזרת רצועת הארקה לפרק היד, או בכך שתיגע מדי פעם במשטחי מתכת לא צבועים (כגון מחבר במחשב).

 **התראה:** ניקוי הגדרות ה-CMOS ינקה גם את הסיסמה.

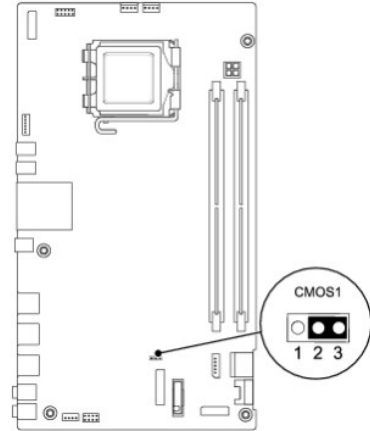
1. פעל על פי ההליכים ב- [לפני שתתחיל](#).

 **הערה:** כדי לנקות את הגדרת ה-CMOS, יש לנתק את המחשב משקע החשמל.

2. הסר את מגן לוח המערכת (ראה [הסרת מגן לוח המערכת](#)).

3. אתר את מחבר ה-CMOS (CMOS1) בעל שלושת הפינים שבלוח המערכת (ראה [רכיבי לוח מערכת](#)).


4. הסר את המגשר בעל שני הפינים מפינים 2 ו-3 והתקן אותו בפינים 1 ו-2.



5. המתן כחמש שניות כדי לאפס את הגדרת ה-CMOS.


6. הסר את המגשר בעל שני הפינים מפינים 1 ו-2 והחזר אותו לפינים 2 ו-3.

7. החזר את מגן לוח המערכת למקומו (ראה [החזרת מגן לוח המערכת למקומו](#)).

 **התראה:** לפני הפעלת המחשב, הברג חזרה את כל הברגים וודא שלא נותרו ברגים חופשיים בתוך המחשב. אי ביצוע הוראה זו עלול לגרום נזק למחשב.

8. חבר את המחשב וההתקנים לשקעי חשמל והפעל אותו.

## עדכון ה-BIOS

1. הפעל את המחשב.
2. עבור אל אתר התמיכה של Dell בכתובת [support.dell.com](http://support.dell.com).
3. לחץ על **Drivers & Downloads** (מנהלי התקנים והורדות) – **Select Model** (בחר דגם).
4. בחר את סוג המוצר ברשימה **Select Your Product Family** (בחר את משפחת המוצרים שלך).
5. בחר את מותג המוצר ברשימה **Select Your Product Line** (בחר את קו המוצרים שלך).
6. בחר את מספר הדגם של המוצר ברשימה **Select Your Product Model** (בחר את דגם המוצר שלך).
7.  **הערה:** אם בחרת דגם שונה וברצונך להתחיל מחדש, לחץ על **Start Over** (התחל מחדש) בחלק הימני-עליון של התפריט.
8. לחץ על **Confirm** (אישור).
9. רשימת תוצאות מופיעה על המסך. לחץ על **BIOS**.
10. לחץ על **Download Now** (הורד כעת) להורדת קובץ BIOS העדכני ביותר. יופיע החלון **File Download** (הורדת קובץ).
11. לחץ על **Save** (שמור) כדי לשמור את הקובץ בשולחן העבודה. הקובץ יורד לשולחן העבודה שלך.
12. לחץ על **Close** (סגור) אם יופיע החלון **Download Complete** (ההורדה השלמה). סמל הקובץ יופיע בשולחן העבודה תחת שם הזהה לקובץ עדכון ה-BIOS אשר הורד.
13. לחץ פעמיים על סמל הקובץ בשולחן העבודה ובצע את ההליכים המופיעים על המסך.

---

[חזרה לדף התוכן](#)



## סקירה טכנית כללית

מדריך השירות של Dell™ Inspiron™ One 19 של Dell™

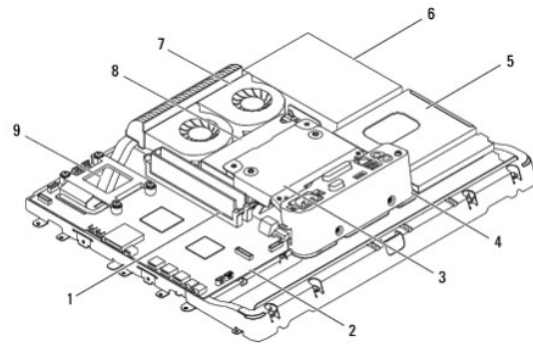
- [מבט מקרוב על Inspiron One שברשותך](#)
- [רכיבי לוח מערכת](#)

⚠ **אזהרה:** לפני העבודה בחלק הפנימי של המחשב, קרא את המידע בנושא בטיחות המצורף למחשב. לעיון במידע על נהלים מומלצים נוספים בנושא בטיחות, בקר בדף הבית בנושא תאימות לתקינה בכתובת [www.dell.com/regulatory\\_compliance](http://www.dell.com/regulatory_compliance).

⚠ **התראה:** תיקונים במחשב יבוצעו על ידי טכנאי שירות מוסמך בלבד. האחריות אינה מכסה נזק שייגרם עקב טיפול שאינו מאושר על ידי Dell™.

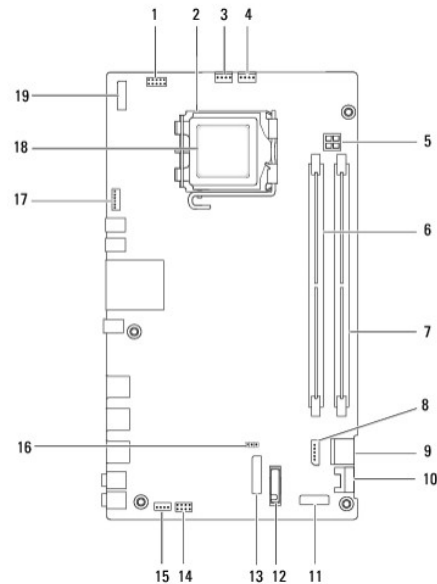
⚠ **התראה:** כדי למנוע פריקה של חשמל סטטי, בצע הארקה לגופך בעזרת רצועת הארקה לפרק היד, או בכך שתיגע מדי פעם במשטחי מתכת לא צבועים (כגון מחבר במחשב).

### מבט מקרוב על Inspiron One שברשותך



1	מודולי זיכרון	2	לוח מערכת
3	מגן מתכת אחורי	4	תושבת קלט/פלט
5	מגן כונן אופטי	6	כונן קשיח
7	מאווררי גוף קירור	8	ספק כוח
9	גוף קירור המעבד		


### רכיבי לוח מערכת




שקע מעבד	2	מחבר הופך תצוגה (INV_CN1)	1
מחבר מאוורר גוף הקירור (CPUFAN1)	4	מחבר מאוורר גוף הקירור (SYSFAN1)	3
מחבר מודול זיכרון (DIMM1)	6	שקע חשמל P4 (PWR_CN1)	5
מחבר חשמל SATA (SATAPWR1)	8	מחבר מודול זיכרון (DIMM2)	7
מחבר כונן SATA (SATA2)	10	מחבר כונן SATA (SATA1)	9
שקע סוללה (BT1)	12	מחבר קלט/פלט 2 (RISER2) panel_2	11
מחבר מתג חשמל (PWRSW1)	14	מחבר קלט/פלט 1 (RISER1) panel_1	13
מגשר CMOS (CMOS1)	16	מחבר רמקולים (SPKR1)	15
מעבד	18	מחבר מצלמה (CAM_CN1)	17
		מחבר צג (LVDS1)	19

[חזרה לדף התוכן](#)

## מדריך השירות של Dell™ One 19 Inspiron™ של Dell™

 **הערה:** "הערה" מציינת מידע חשוב המסייע להשתמש במחשב ביתר יעילות.

 **התראה:** "התראה" מציינת נזק אפשרי לחומרה או אובדן נתונים, ומסבירה כיצד ניתן למנוע את הבעיה.

 **אזהרה:** "אזהרה" מציינת אפשרות לנזק לרכוש, פגיעה גופנית או מוות.

המידע במסמך זה נשוי להשתנות ללא הודעה.  
© 2009 Dell Inc. כל הזכויות שמורות.

חל איסור על העתקה של חומרים אלו, בכל דרך שהיא, ללא קבלת רשות בכתב מאת Dell Inc.

סימנים מסחריים שבשימוש בטקסט זה: Dell, הסמל של Dell ו-Inspiron הם סימנים מסחריים של Dell Inc.; Windows, Microsoft, Windows Vista, והלוגו Start (התחל) של Windows Vista הם סימנים מסחריים או סימנים מסחריים רשומים של Microsoft Corporation בארצות הברית ו/או במדינות אחרות.

ייתכן שייעשה שימוש בסימנים מסחריים ובשמות מסחריים אחרים במסמך זה כדי להתייחס לישויות הסוּעָגוֹת לבעלות על הסימנים והשמות, או למוצרים שלהן. Dell Inc. מוותרת על כל עניין קנייני בסימנים מסחריים ושמות מסחריים פרט לאלה שבבעלותה.

ספטמבר 2009 מדוריה A00